

## 主要規格

## ▼面徑

3"

## ▼接續部

材質：不鏽鋼 304

螺紋尺寸：M20\*1.5, G1/4", G1/2", 1/2", 1/4"

螺紋規格：NPT, PT

其他規格可訂製

## ▼壓力範圍

-0.1~0~0.1...1...10...70 MPa

## ▼適用流體

與接續部兼容的無腐蝕的氣體或液體

## ▼工作溫度

-5°C~40°C

## ▼防護等級

IP65

## 其他規格

## ▼外殼材質

鑄鋅

## ▼螢幕顯示

50mm\*35mm

最大 5 位數 LCD

綠色背光

## ▼壓力單位

Kgf/cm<sup>2</sup>, kPa, inH<sub>2</sub>O, inWC, Tor, mbar, mH<sub>2</sub>O, psi, inHg, bar

&lt;依量程不同而擇單位供給&gt;

## ▼供電方式

Type-C 外部供電+ 4 號電池\*3

Type-C 外部供電+可充電電池

## ▼數據存儲

10 條紀錄

27000 個 / 條

## ▼精度

±0.05%F.S. / ±0.1%F.S. /

±0.5%F.S.

## ▼長期穩定性

±0.05%F.S. / 年

## ▼過載壓力

150%

## ▼電器保護

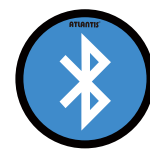
抗電磁干擾設計

## 高精度藍芽數位壓力錶(可旋轉式)

## 型號: DPG-X112

## 簡介

DPG-X112 是一款可旋 330° 的高精度數位壓力錶，採用主副屏的分屏顯示，在主屏顯示壓力同時，副屏顯示環境溫度、壓力最大值、最小值及量程範圍等數據。可通過 type-c 或藍芽功能匯出紀錄的數據，並可對多種參數進行設置。可應用在機械電子行業、工程機械、壓力實驗室等場合。

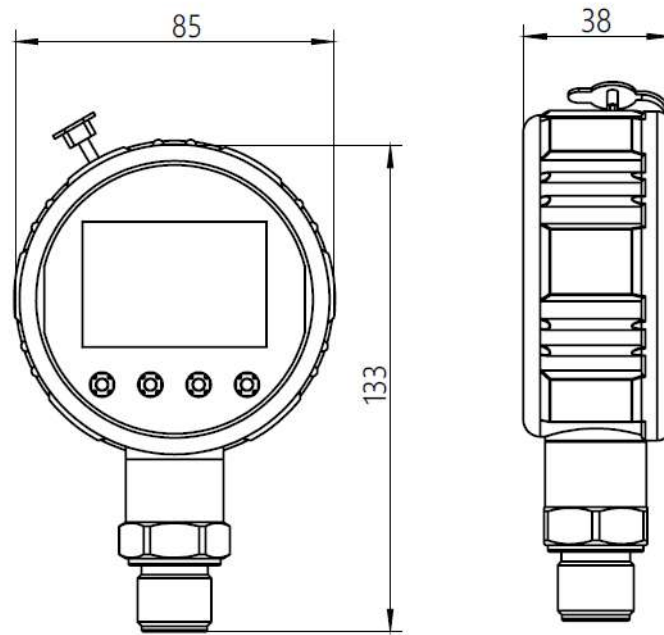


因應客製化形式多變，照片僅供參考，實際外型請與業務確認。  
(本型錄文句規格若有更動，以最新版本為準)

## 特色

- 提供 OEM 服務
- 錶盤可 330° 旋轉
- 可選 type-c+電池或 type-c+可充電電池供電
- 支援藍芽連接，可對多種參數進行設置
- 可通過電腦或藍芽程序匯出數據

## 尺寸圖(mm)



## 如何選型

DPG-X112 高精度藍芽數位壓力錶(可旋轉式)									
標準	選型規格	Code	項目	Code	項目	Code	項目	Code	項目
2	螺紋尺寸	M20	M20*1.5	G2	G1/4"	G4	G1/2"	2	1/4"
		4	1/2"	O	其他請指定	-	-	-	-
P	螺紋規格	N	NPT	P	PT	O	其他請指定	-	-
自訂	壓力範圍	-0.1~0~0.1...1...10...70 MPa							
1	供電方式	1	Type-C+4 號電池	2	Type-C+可充電電池	-	-	-	-
		A	精度	A	±0.05%F.S.	B	±0.1%F.S.	C	±0.5%F.S.
/B	其他需求	/A	第三方公證報告						
		/B	檢驗報告						
		/C	吊牌						

選型範例: DPG-X112 - 2 - P - (0~10MPa) - 1 - A - /B