

主要規格

▼接續部

1/2" NPT, 3/4" NPT

▼導管接續部

3/4" NPT

其他規格可訂製

▼輸入

可通過 PC 為熱電偶類型

K、J、R、S、T、N、E、B

和 RTD PT100Ω 編程

▼工作範圍

請參考工作範圍表

▼環境溫度

-20°C ~ 85°C

其他規格

▼外殼材質

鋁合金 / 不鏽鋼 316

▼螢幕顯示

5 位數 LCD 顯示

▼輸出

4-20mA,

4-20mA+HART

▼電源

12-35VDC

▼精度

PT100Ω, 0 ~ 50mV▼

±0.15%F.S.

熱電偶▼

±0.25%F.S.

智能溫度傳送器

型號: DTTX-1000



特色

- 提供 OEM 服務
- 多種感應器種類，溫度範圍廣

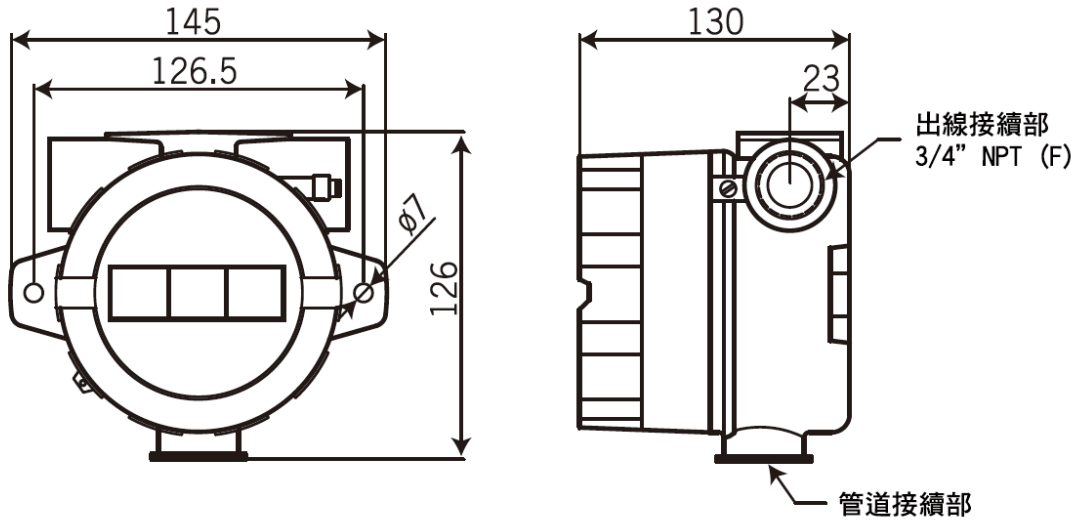


因應客製化形式多變，照片僅供參考，實際外型請與業務確認。
(本型錄文句規格若有更動，以最新版本為準)

工作範圍表

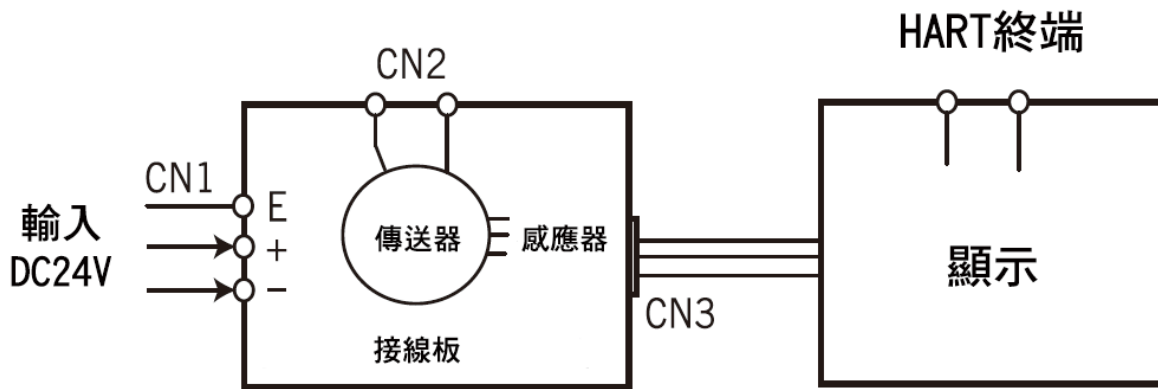
感應器種類	範圍	最小測量範圍
熱電偶 K	-50°C~1370°C	50°C
熱電偶 J	-50°C~1000°C	50°C
熱電偶 R	-50°C~1750°C	100°C
熱電偶 S	-50°C~1750°C	100°C
熱電偶 T	-270°C~400°C	50°C
熱電偶 N	-50°C~1300°C	50°C
熱電偶 E	-50°C~960°C	50°C
熱電偶 B	0°C~1750°C	100°C
PT100Ω	-200°C~600°C	20°C
電壓	-10~10 VDC	5mV

尺寸圖



單位：mm

接線圖



如何選型

DTTX-1000 智能溫度傳送器									
標準	選型規格	Code	項目	Code	項目	Code	項目	Code	項目
K	感應器	K	K	J	J	R	R	S	S
		T	T	N	N	E	E	B	B
		PT	PT100Ω	V	電壓	-	-	-	-
H	輸出	mA	4-20mA	H	4-20mA+HART	-	-	-	-
6N	接續部	4N	1/2" NPT	6N	3/4" NPT	O	其他	-	-
6N	管道接續部	6N	3/4" NPT	O	其他	-	-	-	-
A	外殼	A	鋁合金	316	不鏽鋼 316				
/B	其他需求	/A	第三方公證報告						
		/B	出廠報告						
		/C	吊牌						

選型範例: DTTX-1000 - K - H - 6N - 6N - A - /B