

## 主要規格

## ▼面徑

2.5"

## ▼壓力接續部

材質: 不鏽鋼

M20\*1.5

G1/2

G1/4

1/2" NPT

1/4" NPT

其他規格可指定

## ▼壓力範圍

負壓及複合量程:

-0.1~-0.01~0.01~0.1~1MPa

微壓:

0-5/10/16/25/40/60/100kPa

常規:

0-0.25/0.6/1/1.6/2.5/4MPa

高壓:

0-6/10/16/25/40/60MPa

## ▼適用流體

與不鏽鋼兼容的液體或氣體

## ▼工作溫度

-40°C to +80°C

## ▼補償溫度

-10°C to +70°C

## ▼環境溫度

-40°C to +100°C

## ▼防護等級

IP65

## 其他規格

## ▼輸出信號

RS485 / 4-20mA

## ▼殼體

不鏽鋼 304

## ▼螢幕顯示

4 位數 LCD

## ▼過載壓力

&lt;10MPa 200%

≥10MPa 150%

## ▼響應時間

≤2ms

## ▼零點溫度漂移

典型: ±0.02%F.S./°C

最大±0.05%F.S./°C

## ▼靈敏度溫度漂移

典型: ±0.02%F.S./°C

最大±0.05%F.S./°C

## ▼電氣保護

防反接保護, 抗變頻干擾設計

## ▼精度

±0.25% / ±0.5%

## ▼穩定性

≤0.5% / 年

## ▼供電

12-28VDC (24VDC)

## 數位壓力錶

## 型號: DPG-X065R(EP)

## 簡介

DPG-X065R(EP)內置壓力傳感器, 可即時顯示壓力, 同時壓力信號可遠傳, 傳輸距離優於 500 公尺。可用於替代傳統指針壓力錶或壓力傳感器, 具有廣泛的介質適用性。廣泛用於自動化設備、變頻供水、醫療設備、氣動及液壓系統。

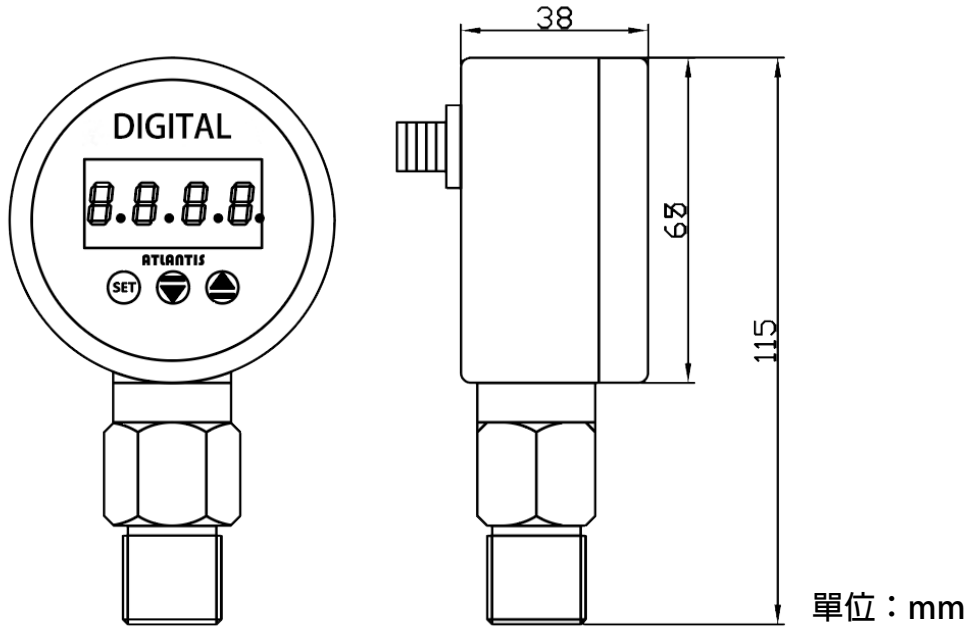


因應客製化形式多變, 照片僅供參考, 實際外型請與業務確認。  
(本型錄文句規格若有更動, 以最新版本為準)

## 特色

- LCD 顯示螢幕, 數值清楚易讀, 無視值誤差
- 穩定性好, 抗電磁干擾設計
- 多種壓力單位切換, 誤差清零功能
- 溫度範圍廣, 適合絕大多數介質
- 精度最高可達 ±0.25%

尺寸圖



如何選型

DPG-X065R(EP) 數位壓力錶									
標準	選型規格	Code	項目	Code	項目	Code	項目	Code	項目
M20	壓力接續部	M20	M20*1.5	G2	G1/4	G4	G1/2	4N	1/2" NPT
		2N	1/4" NPT	O	其他請指定	-	-	-	-
自訂	壓力範圍	負壓及複合量程：-0.1...-0.01~0.01...0.1...1MPa 微壓：0-5/10/16/25/40/60/100kPa 常規：0-0.25/0.6/1/1.6/2.5/4MPa 高壓：0-6/10/16/25/40/60MPa							
05	精度	025	0.25%	05	0.5%	-	-	-	-
R	輸出信號	R	RS485	mA	4-20mA	-	-	-	-
/B	其他需求	/A	第三方公證報告						
		/B	出廠報告						
		/C	吊牌						

選型範例: DPG-X065R(EP) - M20 - (0~2.5MPa) - 0.5 - R - /B