

主要規格

▼面徑
2", 2.5", 3", 4", 5", 6"

▼安裝型式
可調角型

▼鏡面
玻璃

▼接續部
材質: 不鏽鋼 304
螺紋尺寸: 1/4", 3/8", 1/2"
選項: 3/4", 1"

螺紋規格: BSPT, NPT, PF

▼測棒
材質: 不鏽鋼 304 / 不鏽鋼 316
外徑: 6.35mm
長度: 63mm ~ 2032mm

▼溫度範圍
-50°C ~ 600°C

▼適用流體
與不鏽鋼 304 兼容的液體及氣體

▼填充流體 (選項)
甘油

▼使用條件
儀錶頂端不能接觸超過 90°C 以上的溫度
測棒不能長期暴露: 超過全刻劃
1/2 或是 400°C 以上
(建議加裝套管)

▼防護等級
IP 54

其他規格

▼上蓋
不鏽鋼
滾蓋式 (封膜)

▼背殼
不鏽鋼 304
外部微調鈕 (一字六角)

▼指針
鋁烤黑漆

▼面板
紅黑刻劃
壓力單位刻劃、刻度、顏色等可依需求訂製

▼量測元件
雙金屬
有效感溫長度:
測棒末端 2" ~ 4"

▼溫度精度
±1°C < -20°C ~ 80°C >

▼工作溫度
穩定: 3/4* 全刻劃
短時間: 1* 全刻劃

雙金屬溫度計 (可調角型)

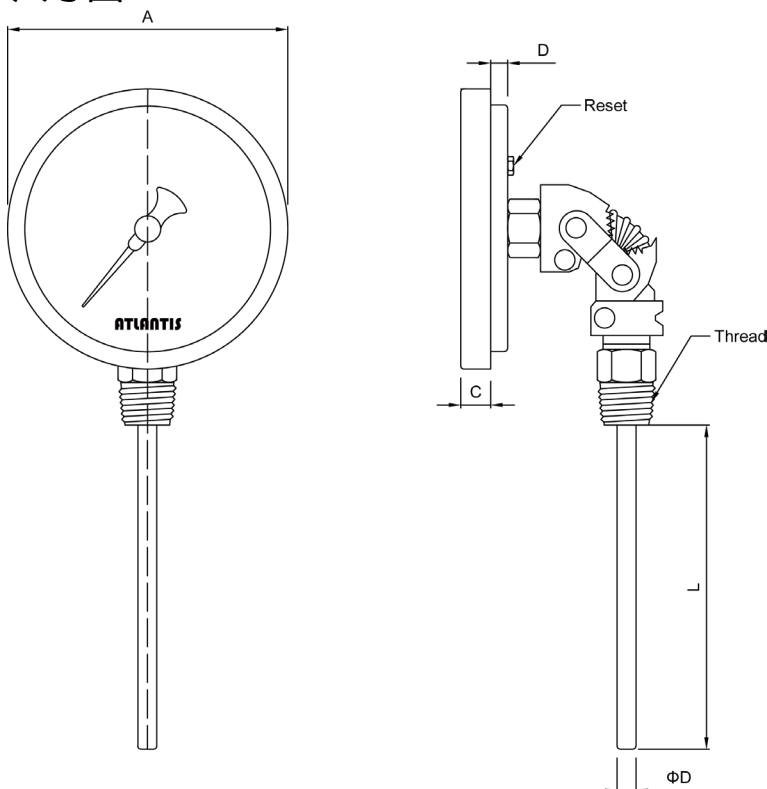
型號: BTA

簡介

BTA 可調角型溫度計採雙金屬感溫元件, 可依安裝需求調整角度。溫度量測範圍廣(-50~600°C), 可訂製測棒長度與外徑大小, 適用多種工業溫度量測需求。



尺寸圖



因應客製化形式多變, 照片僅供參考, 實際外型請與業務確認。
(本型錄文句規格若有更動, 以最新版本為準)

特色

- 提供 OEM 服務
- 可調角式溫度計
- 全不鏽鋼設計
- 客製化測棒長度與外徑
- 具外部微調校正鈕
- 面板°C/°F刻劃
- 可填充流體, 提高防震性能 (選項)
- 可加裝接點開關 (選項)

如何選型

BTA 雙金屬溫度計 (可調角型)									
標準	選型規格	Code	項目	Code	項目	Code	項目	Code	項目
04	面徑	02	2"	025	2.5"	03	3"	04	4"
		05	5"	06	6"	-	-	-	-
4	螺紋尺寸	2	1/4"	3	3/8"	4	1/2"	6	3/4"
		8	1"	0	其他請指定	-	-	-	-
P	螺紋規格	P	BSPT	N	NPT	F	PF	O	其他請指定
304	測棒材質	304	不鏽鋼 304	316	不鏽鋼 316	O	其他請指定	-	-
自訂	測棒外徑	標準: 6.35mm 其他外徑可訂製							
自訂	測棒長度	標準: 63.5mm 其他長度可訂製							
自訂	溫度範圍	-50 ~ 600°C							
/B	其他需求	/A	第三方公證報告			/B	檢驗報告		
		/C	吊牌			/D	訂製面板 (刻度、顏色、單位等)		
		/E	套管 (依所選測棒規格訂製)			/F	加裝滑動式接點		
		/G	填充流體 (提高耐震與使用壽命)			/H	鏡面安全玻璃 (限 4" 以上)		
		/I	接續部裝活動牙			/J	鏡面矽膠 O 環密封		
		/K	背殼不鏽鋼 316			/L	特殊指針: 扭針		
		/M	下凹面板 (易於讀值)			/N	移除外部微調鈕		
		/O	指針不做防晃動處理 (提高靈敏度)			/P	不銹鋼測棒 (最短 35mm 200~300°C)		

選型範例: BTA - 04 - 4 - P - 304 - 6.35mm - 63.5mm - (0~55°C) - /B