

## 主要規格

## ▼面徑

4.5"

## ▼安裝型式

直立式 (A) / 直立式帶邊 (B)

## ▼鏡面

安全玻璃 / 壓克力

O 環密封

## ▼壓力接續部

材質: 不鏽鋼 304

O 環密封處理

尺寸: 1/4" , 1/2"

規格: BSPT, NPT, PF

其他接續尺寸規格請指定

## ▼壓力範圍

表壓▼

0...0.6 to 1600bar

負壓▼

-1...0 bar

聯成壓▼

-1...0 to 20bar

## ▼適用流體

與接續部材質兼容的液體及氣體

## ▼一般應用

工業安全需求環境

## ▼環境溫度

-40°C to +80°C

## ▼流體溫度

+125°C

## ▼溫度影響

每 12°C 最大誤差±0.3% F.S

## ▼防護等級

IP54

## 其他規格

## ▼上蓋

材質: 酚醛樹脂

安全設計·可拆卸式

## ▼背殼

材質: 酚醛樹脂

## ▼指針

鋁烤黑漆

具微調指針功能

## ▼面板

紅黑刻劃

壓力單位刻劃、刻度、顏色等可

依需求訂製

## ▼感測元件

巴登管

材質: 不鏽鋼 304

## ▼保護設計 (選項)

防爆墊片

## ▼機芯

材質: 不鏽鋼

內部歸零檔針

內部過壓檔針

## ▼精度

±1.0%F.S.

±0.5%F.S. (選項)

## ▼工作壓力

穩壓 1\* 全刻劃

波動 0.8\* 全刻劃

脈衝 1.2\* 全刻劃

特殊材質壓力錶 (一般安全型)  
型號: SFPC

## 簡介

SFPC 壓力錶採用特殊材質酚醛樹脂，具安全防護設計，適用工業安全環境需求。

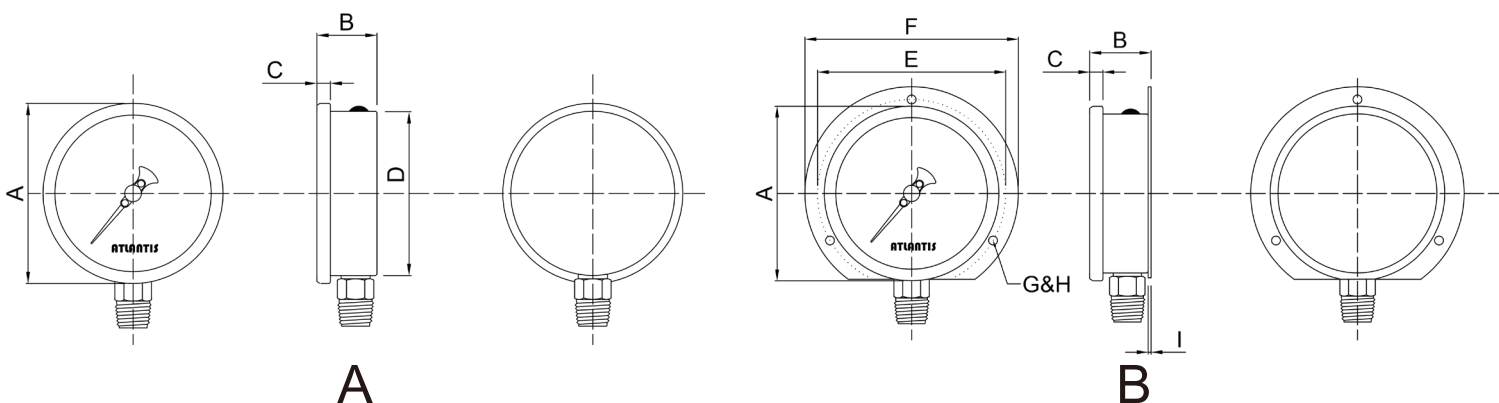


因應客製化形式多變，照片僅供參考，實際外型請與業務確認。  
(本型錄文句規格若有更動，以最新版本為準)

## 特色

- 提供 OEM 服務
- 外殼採用特殊材質酚醛樹脂
- 安全防護設計
- 精度全刻劃 ±1.0%F.S.
- 接續部墊圈密封

## 安裝型式



## 如何選型

SFPC 特殊材質壓力錶 (一般安全型)											
標準	選型規格	Code	項目	Code	項目	Code	項目	Code	項目	Code	項目
B	安裝型式	A	直立	B	直立帶邊	-	-	-	-	-	-
304	接續材質	304	不鏽鋼 304	316	不鏽鋼 316	O	其他請指定	-	-	-	-
304	巴登管材質	304	不鏽鋼 304	316	不鏽鋼 316	O	其他請指定	-	-	-	-
4	螺紋尺寸	2	1/4"	4	1/2"	-	-	-	-	-	-
N	螺紋規格	P	BSPT	N	NPT	O	其他請指定	-	-	-	-
G	壓力種類	G	表壓	V	負壓	C	聯成壓	-	-	-	-
10	精度	10	±1.0%F.S.	05	±0.5%F.S.	-	-	-	-	-	-
自訂	壓力範圍	表壓 - (0...0.6 to 1600bar) 負壓 - (-1bar...0bar) 聯成壓 - (-1...0 to 100bar) 可訂製壓力單位 (psi, bar, kPa, kg/cm <sup>2</sup> , MPa, inHg, mmHg, cmHg, etc...) · 單 / 雙刻劃									
/B	其他需求	/A	第三方公證報告								
		/B	檢驗報告								
		/C	吊牌								
		/D	訂製面板 (刻度、顏色、單位等)								
		/E	加裝隔膜								
		/F	遺留針								
		/G	壓克力鏡面								
		/H	防震機芯、油杯 (適用不可充油環境)								
		/I	指定 O 環材質: 矽膠								
		/J	Epoxy 塗層								
		/K	密封等級 IP65								

選型範例: SFPC - B - 304 - 304 - 4 - N - G - 10 - (0...0.6 to 60bar) + /B