

## 主要規格

- ▼面徑  
2.5" , 3" , 4" , 5" , 6"
- ▼安裝型式  
直立型
- ▼鏡面  
玻璃
- ▼接續部  
材質: 不鏽鋼 304  
螺紋尺寸: 1/4" , 3/8" , 1/2"  
選項: 3/4" , 1"  
螺紋規格: BSPT, NPT, PF
- ▼測棒  
材質: 不鏽鋼 304 / 不鏽鋼 316  
外徑: 6.35mm  
長度: 63mm ~ 2032mm
- ▼溫度範圍  
-50°C~600°C
- ▼適用介質  
與不鏽鋼 304 兼容的液體及氣體
- ▼填充流體 (選項)  
甘油
- ▼使用條件  
儀錶頂端不能接觸超過 90°C 以上的溫度  
測棒不能長期暴露: 超過全刻劃  
1/2 或是 400°C 以上  
(建議加裝套管)
- ▼防護等級  
IP 54

## 其他規格

- ▼上蓋  
不鏽鋼  
旋蓋式 (外卡)
- ▼背殼  
不鏽鋼 304  
外部微調鈕 (一字六角)
- ▼指針  
鋁烤黑漆
- ▼面板  
紅黑刻劃  
壓力單位刻劃、刻度、顏色等可依需求訂製
- ▼量測元件  
雙金屬  
有效感溫長度:  
測棒末端 2" ~ 4"
- ▼溫度精度  
±1.5%F.S. (選項: ±1.0% F.S.)
- ▼工作溫度  
穩定: 3/4\* 全刻劃  
短時間: 1\* 全刻劃

## 雙金屬溫度計 (直立型)

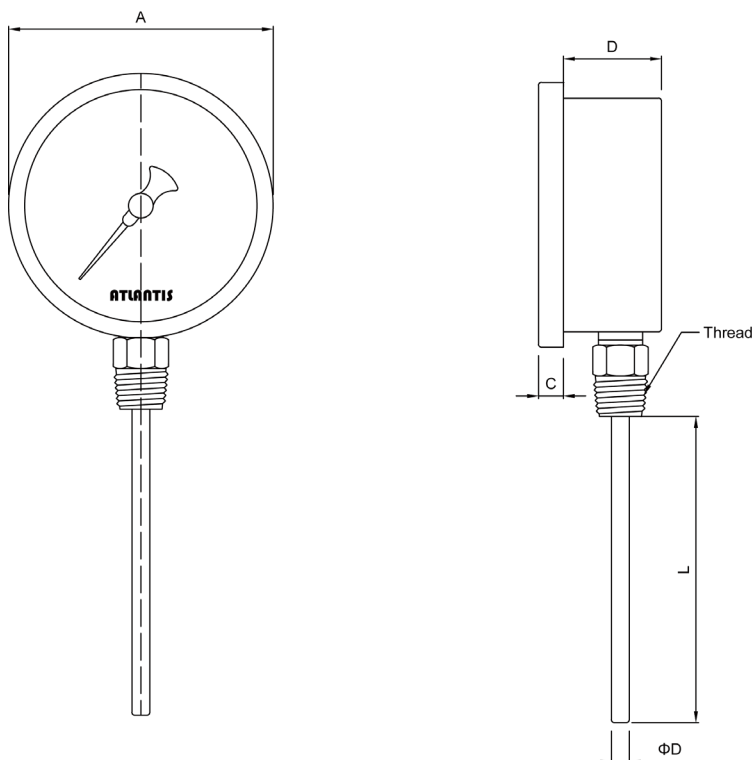
型號: BTI

## 簡介

BTI 直立型溫度計採雙金屬感溫元件，可選溫度量測範圍廣 (-50 至 600°C)，可訂製測棒長度與外徑大小，適用多種工業溫度量測需求。



## 尺寸圖



因應客製化形式多變，照片僅供參考，實際外型請與業務確認。  
(本型錄文句規格若有更動，以最新版本為準)

## 特色

- 提供 OEM 服務
- 全不鏽鋼設計
- 全量程精度 ±1.5%F.S.
- 客製化測棒長度與外徑
- 具外部微調校正鈕
- 面板°C/°F刻劃
- 可填充流體，提高防震性能 (選項)
- 可加裝接點開關 (選項)

## 如何選型

| BTI 雙金屬溫度計 (直立型) |      |                       |                           |      |         |      |                     |      |       |  |
|------------------|------|-----------------------|---------------------------|------|---------|------|---------------------|------|-------|--|
| 標準               | 選型規格 | Code                  | 項目                        | Code | 項目      | Code | 項目                  | Code | 項目    |  |
| 04               | 面徑   | 025                   | 2.5"                      | 03   | 3"      | 04   | 4"                  | 05   | 5"    |  |
|                  |      | 06                    | 6"                        | -    | -       | -    | -                   | -    | -     |  |
| 4                | 螺紋尺寸 | 2                     | 1/4"                      | 3    | 3/8"    | 4    | 1/2"                | 6    | 3/4"  |  |
|                  |      | 8                     | 1"                        | 0    | 其他請指定   | -    | -                   | -    | -     |  |
| P                | 螺紋規格 | P                     | BSPT                      | N    | NPT     | F    | PF                  | O    | 其他請指定 |  |
| 304              | 測棒材質 | 304                   | 不鏽鋼 304                   | 316  | 不鏽鋼 316 | O    | 其他請指定               | -    | -     |  |
| 自訂               | 測棒外徑 | 標準: 6.35mm<br>其他外徑可訂製 |                           |      |         |      |                     |      |       |  |
| 自訂               | 測棒長度 | 標準: 63.5mm<br>其他長度可訂製 |                           |      |         |      |                     |      |       |  |
| 自訂               | 溫度範圍 | -50 to 600°C          |                           |      |         |      |                     |      |       |  |
| /B               | 其他需求 | /A                    | 第三方公證報告                   |      |         | /B   | 檢驗報告                |      |       |  |
|                  |      | /C                    | 吊牌                        |      |         | /D   | 訂製面板 (刻度、顏色、單位等)    |      |       |  |
|                  |      | /E                    | 套管 (依所選測棒規格訂製)            |      |         | /F   | 加裝滑動式接點             |      |       |  |
|                  |      | /G                    | 填充流體 (提高耐震與使用壽命)          |      |         | /H   | 精度: $\pm 1.0\%F.S.$ |      |       |  |
|                  |      | /I                    | 接續部裝活動牙                   |      |         | /J   | 鏡面安全玻璃 (限 4" 以上)    |      |       |  |
|                  |      | /K                    | 背殼不鏽鋼 316                 |      |         | /L   | 鏡面矽膠 O 環密封          |      |       |  |
|                  |      | /M                    | 下凹面板 (易於讀值)               |      |         | /N   | 特殊指針: 扭針            |      |       |  |
|                  |      | /O                    | 指針不做防晃動處理 (提高靈敏度)         |      |         | /P   | 移除外部微調鈕             |      |       |  |
|                  |      | /Q                    | 不銜牙測棒 (最短 35mm 200~300°C) |      |         | -    | -                   |      |       |  |

選型範例: BTI - 04 - 4 - P - 304 - 6.35mm - 63.5mm - (0 to 100°C) - /B