

主要規格

▼面徑

2.5" (60mm)

▼安裝型式

埋入無邊型 (AD)

埋入帶邊型 (BD)

▼壓力接續部

材質: 不鏽鋼 304

1/4" PT

1/2" PT

M20 x1.5

其他螺紋規格需訂製

▼壓力範圍

表壓▼

0~1000 bar

負壓▼

-1~0bar

▼適用流體

與不鏽鋼 304 兼容的液體及氣體

▼環境溫度

-30°C to +80°C

▼相對濕度

0~90% R.H.

其他規格

▼外框

不鏽鋼

▼背殼

不鏽鋼 304

▼螢幕顯示

四位數 LED 顯示

字高: 0.36" 藍色數位燈管

▼供電

8~30VDC 外部電源

▼壓力單位

標準 MPa

可選 psi, bar, kPa 或 kg/cm²

▼解析度

0.001

▼感測元件

精密壓阻式矽晶體

不鏽鋼 316L 隔離膜片

▼精度

±1.0%F.S. (標準)

±0.5%F.S. (選項)

▼穩定性

≤ 0.1%/年

▼工作壓力

過壓使用: 1.5 倍全刻劃

ø60 數位壓力錶

型號: DPG-Q2.5-PSD

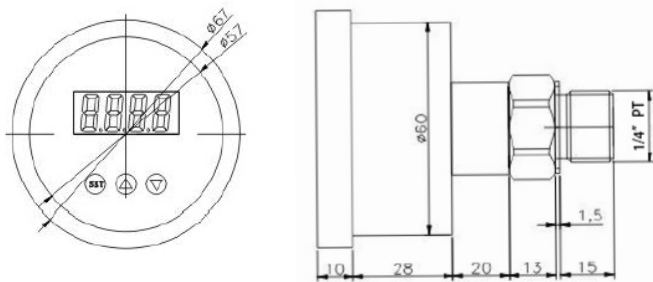
簡介

DPG-Q2.5-PSD 數位壓力錶採用高精度壓阻式壓力感測器，輸出信號經高精度、低溫漂的放大器處理後，進入高精度的類比數位轉換器，將訊號轉換成微處理器可以處理的數位訊號，在經運算處理後，由 LED 螢幕顯示出實際的壓力值。本款壓力錶操作簡易，參數設定方便，已廣泛應用於水電、石油、化工、機械、液壓等行業的流體介質壓力量測。

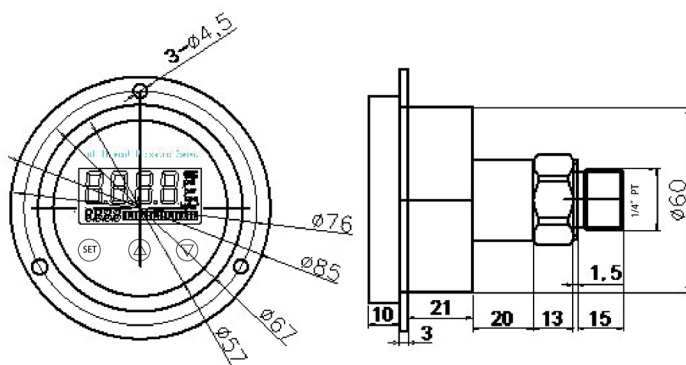


因應客製化形式多變，照片僅供參考，實際外型請與業務確認。
(本型錄文句規格若有更動，以最新版本為準)

尺寸圖



AD 埋入無邊型



BD 埋入帶邊型

特色

- 四位數 0.36 吋 LED 顯示螢幕，無任何視值誤差
- 採藍色 LED 數位燈管，強光下仍能清楚讀值
- 採 8~30VDC 外部供電
- ø60mm 埋入帶邊式安裝
- 可現場對零點、誤差值進行修正

如何選型

DPG-Q2.5-PSD ø60 Digital Pressure Gauge									
Std.	Spec.	Code	Item	Code	Item	Code	Item	Code	Item
BD	安裝型式	AD	埋入無邊型	BD	埋入帶邊型	-	-	-	-
自訂	壓力範圍	-1...0 to 1000bar							
2P	接續部	2P	1/4" PT	4P	1/2" PT	M20	M20*1.5	O	其他請指定
10	精度	10	±1.0%F.S.	05	±0.5%F.S.	-	-	-	-
/B	其他需求	/A	第三方公證報告						
		/B	出廠報告						
		/C	吊牌						
		/D	客製面板 (品牌、顏色等)						
		/E	轉接螺紋: 轉接其他牙口						

Order example: DPG-Q2.5-PSD - BD - (0-100bar) - 2P - 10 - /B