

**主要規格**

▼ 隔膜外徑

70 mm

▼ 結構

全焊接式

▼ 內部填充

甘油、矽油 (視使用溫度而定)

▼ 接續尺寸

1/4" , 3/8" , 1/2" , 3/4" , 1"

▼ 接續規格

BSPT, NPT, PF

▼ 壓力範圍

最小 1 bar

最大 60 bar

▼ 環境溫度

10°C to 60°C

▼ 流體溫度

+80°C

▼ 防護等級

IP68

**隔膜隔測壓力錶**

型號: R-DS170(W)



**適合場所**

石化廠  
化學工廠  
造紙廠  
污水處理  
染料塗料

**適用流體**

腐蝕  
低結晶性

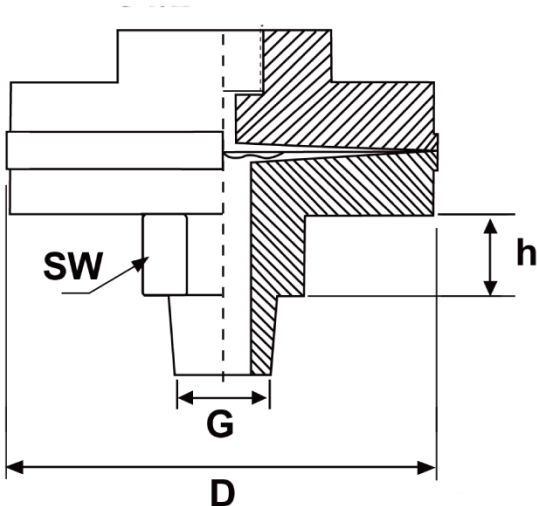


因應客製化形式多變，照片僅供參考，實際外型請與業務確認。  
(本型錄文句規格若有更動，以最新版本為準)

**特色**

- 提供 OEM 服務
- 適用須隔離介質的場所
- 全焊接設計

**尺寸圖 (mm)**



DS170(W)

G	D	h	SW
1/4"	70	15	22
3/8"	70	15	22
1/2"	70	15	22
3/4"	70	15	27
1"	70	15	35

## 如何選型

R-DS170(W)	304SS	316L SS	304SS	3/8"	NPT	M	0...10 bar
型號	上法蘭	膜片	接液下法蘭	接續尺寸	接續規格	接續型式	壓力範圍
R-DS170(W)	304SS (標準)	316L SS (標準)	304SS (標準)	1/4"	BSPT	Female	-1...0 bar
	316SS	SS 304L	316SS	3/8"	NPT	Male	0...1 to 60 bar
	Monel 400	Monel 400	Monel 400	1/2"	PF		其他請指定
	Hastelloy B	Hastelloy C276	Hastelloy B	3/4"			
	Hastelloy C276	Nickel 200	Hastelloy C276	1"			
	Nickel 200	Ti	Nickel 200				
	Titanium	Duplex 2205	Titanium				
	Duplex 2205	Inconel 600	Duplex 2205				
	Inconel 600		Inconel 600				

## 其他需求:

## DS100 系列

- 散熱導管
- 隔膜與壓力錶間加裝散熱器
- 內部填充: 醫療用礦物油、植物油
- 流體溫度+80~200° C
- 流體溫度+200~400° C
- 內層銅外層不鏽鋼 304 隔測導管\*1
- 內外層不鏽鋼 304 隔測導管\*1
- 沖洗孔\*4
- 墊圈材質: PTFE\*5

## DS200、DS300 系列

- 散熱導管
- 隔膜與壓力錶間加裝散熱器
- 內部填充: 醫療用礦物油、植物油
- 流體溫度+80~200° C
- 流體溫度+200~400° C
- 內層銅外層不鏽鋼 304 隔測導管\*1
- 內外層不鏽鋼 304 隔測導管\*1
- 塗佈 (Coating): PTFE、PFA、FEP、PVDF ; \*2  
EPOXY (限環境溫度 60° C 以下)
- 內襯 (Lining): PTFE
- 接觸面: RF, FF \*3
- 接觸面: Ring Joint \*3
- 墊圈材質: PTFE\*5
- 膜片電鍍黃金、純銀

## DS400 系列

- 散熱導管
- 隔膜與壓力錶間加裝散熱器
- 內部填充: 醫療用礦物油、植物油
- 流體溫度+80~200° C
- 流體溫度+200~400° C
- 內層銅外層不鏽鋼 304 隔測導管\*1
- 內外層不鏽鋼 304 隔測導管\*1

## DS500 系列

- 散熱導管
- 隔膜與壓力錶間加裝散熱器
- 內部填充: 醫療用礦物油、植物油
- 流體溫度+80~200° C
- 流體溫度+200~400° C
- 內層銅外層不鏽鋼 304 隔測導管\*1
- 內外層不鏽鋼 304 隔測導管\*1

\*1: 壓力限 40bar 以下。

\*2: 流體溫度限 200° C 以下

\*3: 限法蘭規格, 若不指定依照標準

\*4: 限部分規格

\*5: 限螺絲對鎖式