

主要規格

▼結構

全焊接設計
隔測型
單法蘭

▼內部填充

甘油、矽油 (視使用溫度而定)

▼法蘭規格

JIS 日規
ANSI 美規
DIN 德規

▼壓力範圍

最小 0.6 bar
最大 60 bar

▼環境溫度

10°C to 60°C

▼流體溫度

-40°C to 350°C

▼防護等級

IP68

單法蘭隔膜(隔測型)

型號: DS-R129



特色

- 提供 OEM 服務
- 適用須隔離介質的場所
- 可訂製法蘭國別、耐壓、尺寸
- 高溫、高黏度介質專用
- 隔測導管

適合場所

石化廠
化學工廠
造紙廠
污水處理
染料塗料

適用流體

腐蝕
酸性
結晶
黏稠
高溫
污水
重油
混凝土
雜質

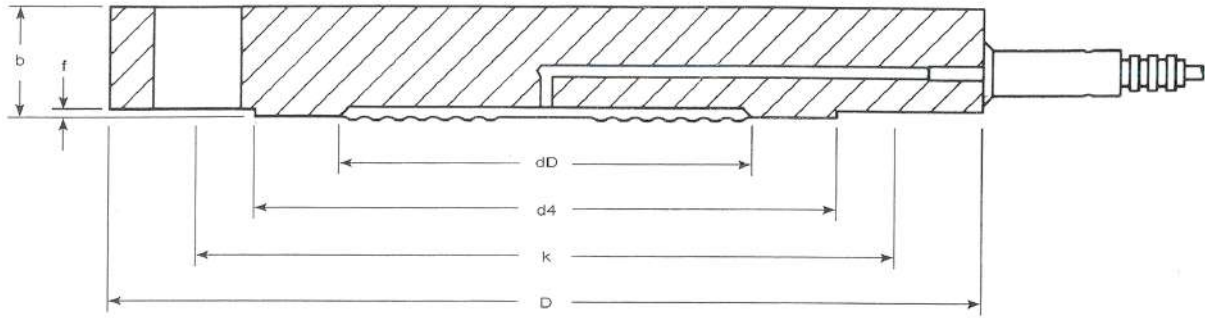


因應客製化形式多變，照片僅供參考，實際外型請與業務確認。
(本型錄文句規格若有更動，以最新版本為準)

如何選型

DS-R129	316L SS	304SS	ANSI	150lbs	1/2"	0...10 bar
型號	膜片	接液下法蘭	法蘭規格	法蘭耐壓	接續尺寸	壓力範圍
DS-R129	316L SS (標準) Monel 400 Hastelloy C276 Hastelloy B Hastelloy C22 Nickel 200 Titanium Duplex 2205 Inconel 600	304SS (標準) 316SS Monel 400 Hastelloy B Hastelloy C276 Nickel 200 Titanium Duplex 2205 Inconel 600			請參考法蘭對照表	-1...0 bar 0...0.6 to 60 bar 其他請指定

尺寸圖 (mm)



ASME(ANSI) B16.5 RF

size	rating	facing	dD	b	D	f	d4	K	C1/pcs	C1(inch)
1"	cl.150	RF	23	15	110	2	51	80	16/4x	5/8"
1"	cl.300	RF	23	18	125	2	51	89	19/4x	3/4"
1"	cl.400-600	RF	23	25	125	7	51	89	19/4x	3/4"
1"	cl.900-1500	RF	23	36	150	7	51	102	25/4x	1"
1"	cl.2500	RF	23	42	160	7	51	108	25/4x	1"
1.5"	cl.150	RF	44	18	125	2	73	99	16/4x	5/8"
1.5"	cl.300	RF	44	21	155	2	73	114	22/4x	7/8"
1.5"	cl.400-600	RF	44	29	155	7	73	114	22/4x	7/8"
1.5"	cl.900-1500	RF	32	39	180	7	73	124	29/4x	1 1/8"
1.5"	cl.2500	RF	32	52	205	7	73	146	32/4x	1 1/4"
2"	cl.150	RF	57	20	150	2	92	121	19/4x	3/4"
2"	cl.300	RF	57	23	165	2	92	127	19/8x	3/4"
2"	cl.400-600	RF	57	32	165	7	92	127	19/8x	3/4"
2"	cl.900-1500	RF	44	45	215	7	92	165	25/8x	1"
2"	cl.2500	RF	44	58	235	7	92	171	29/8x	1 1/8"
3"	cl.150	RF	81	24	190	2	127	152	19/4x	3/4"
3"	cl.300	RF	81	29	210	2	127	168	22/8x	7/8"
3"	cl.400-600	RF	81	39	210	7	127	168	22/8x	7/8"
3"	cl.900	RF	81	45	240	7	127	191	25/8x	1"
3"	cl.1500	RF	81	55	265	7	127	203	32/8x	1 1/4"
3"	cl.2500	RF	81	74	305	7	127	229	35/8x	1 3/8"
4"	cl.150	RF	81	24	230	2	157	191	19/8x	3/4"
4"	cl.300	RF	81	32	255	2	157	200	22/8x	7/8"
4"	cl.400	RF	81	42	255	7	157	200	25/8x	1"
4"	cl.600	RF	81	45	275	7	157	216	25/8x	1"
4"	cl.900	RF	81	52	290	7	157	235	32/8x	1 1/4"
4"	cl.1500	RF	81	61	310	7	157	241	35/8x	1 3/8"
4"	cl.2500	RF	81	83	355	7	157	273	42/8x	1 5/8"

EN 1092-1 - TYPE B1

size	rating	type	dD	b	D	f	d4	K	C1 / pcs
DN25	PN10-40	B1	32	18	115	2	68	85	14 / 4x
DN25	PN63	B1	32	24	140	2	68	100	18 / 4x
DN25	PN100	B1	32	24	140	2	68	100	18 / 4x
DN40	PN10-40	B1	44	18	150	3	88	110	18 / 4x
DN40	PN63	B1	44	26	170	3	88	125	22 / 4x
DN40	PN100	B1	44	26	170	3	88	125	22 / 4x
DN50	PN10-40	B1	57	20	165	3	102	125	18 / 4x
DN50	PN63	B1	57	26	180	3	102	135	22 / 4x
DN50	PN100	B1	57	28	195	3	102	145	26 / 4x
DN80	PN10-40	B1	81	24	200	3	138	160	18 / 8x
DN80	PN63	B1	81	28	215	3	138	170	22 / 8x
DN80	PN100	B1	81	32	230	3	138	180	26 / 8x
DN100	PN10-16	B1	81	20	220	3	158	180	18 / 8x
DN100	PN25-40	B1	81	24	235	3	162	190	22 / 8x
DN100	PN63	B1	81	30	250	3	162	200	26 / 8x
DN100	PN100	B1	81	36	265	3	162	210	30 / 8x

JIS B2220 RF

size	rating	facing	dD	b	D	f	d4	K	C1 / pcs
25	5K	RF	32	10	95	1	59	75	12 / 4x
25	10K	RF	32	14	125	1	67	90	19 / 4x
25	16K	RF	32	14	125	1	67	90	19 / 4x
25	20K	RF	32	16	125	1	67	90	19 / 4x
32	5K	RF	32	12	115	2	70	90	15 / 4x
32	10K	RF	32	16	135	2	76	100	19 / 4x
32	16K	RF	32	16	135	2	76	100	19 / 4x
32	20K	RF	32	18	135	2	76	100	19 / 4x
40	5K	RF	44	12	120	2	75	95	15 / 4x
40	10K	RF	44	16	140	2	81	105	19 / 4x
40	16K	RF	44	16	140	2	81	105	19 / 4x
40	20K	RF	44	18	140	2	81	105	19 / 4x
50	5K	RF	57	14	130	2	85	105	15 / 4x
50	10K	RF	57	16	155	2	96	120	19 / 4x
50	16K	RF	57	16	155	2	96	120	19 / 8x
50	20K	RF	57	18	155	2	96	120	19 / 8x
80	5K	RF	81	14	180	2	121	145	19 / 4x
80	10K	RF	81	18	185	2	126	150	19 / 8x
80	16K	RF	81	20	200	2	132	160	23 / 8x
80	20K	RF	81	22	200	2	132	160	23 / 8x
100	5K	RF	81	16	200	2	141	163	19 / 8x
100	10K	RF	81	18	210	2	151	175	19 / 8x
100	16K	RF	81	22	225	2	160	185	23 / 8x
100	20K	RF	81	24	225	2	160	185	23 / 8x

法蘭規格對照表

ANSI	DIN	JIS
-	PN6	-
150 lbs	PN10	10K
-	PN16	16K
300 lbs	-	20K
400 lbs	PN25	30K
600 lbs	PN40	40K
900 lbs	PN63	63K
1500 lbs	PN100	100K
2500lbs	PN160	-

接續尺寸對照表

尺寸對應表	Nominal Diameter
1/8"	DN6
1/4"	DN8
3/8"	DN10
1/2"	DN15
3/4"	DN20
1"	DN25
1 1/4"	DN32
1 1/2"	DN40
2"	DN50
2 1/2"	DN65
3"	DN80
4"	DN100

法蘭規格對照表

法蘭規格	法蘭耐壓	接續尺寸
ANSI (RF)	150 lbs	1/2"
	300 lbs	3/4"
	400 lbs	1"
	600 lbs	1 1/4"
	900 lbs	1 1/2"
	1500 lbs	2"
JIS (FF)	10K	1/2"
	16K	3/4"
	20K	1"
	30K	1 1/4"
	40K	1 1/2"
	63K	2"
	100K	2 1/2"
		3"
DIN	PN6	DN15
	PN10	DN20
	PN16	DN25
	PN25	DN32
	PN40	DN40
	PN63	DN50
	PN100	DN65
	PN160	DN80

壓力限制

法蘭尺寸	最小壓力限制	最大壓力限制
所有尺寸	-1...0 bar -1...1 bar 0...1 bar	0...60 bar

其他需求:

DS100 系列

- 散熱導管
- 隔膜與壓力錶間加裝散熱器
- 內部填充: 醫療用礦物油、植物油
- 流體溫度+80~200° C
- 流體溫度+200~400° C
- 內層銅外層不鏽鋼 304 隔測導管*1
- 內外層不鏽鋼 304 隔測導管*1
- 沖洗孔*4
- 墊圈材質: PTFE*5

DS200、DS300 系列

- 散熱導管
- 隔膜與壓力錶間加裝散熱器
- 內部填充: 醫療用礦物油、植物油
- 流體溫度+80~200° C
- 流體溫度+200~400° C
- 內層銅外層不鏽鋼 304 隔測導管*1
- 內外層不鏽鋼 304 隔測導管*1
- 塗佈 (Coating): PTFE、PFA、FEP、PVDF ; *2
EPOXY (限環境溫度 60° C 以下)
- 內襯 (Lining): PTFE
- 接觸面: RF, FF *3
- 接觸面: Ring Joint *3
- 墊圈材質: PTFE*5
- 膜片電鍍黃金、純銀

DS400 系列

- 散熱導管
- 隔膜與壓力錶間加裝散熱器
- 內部填充: 醫療用礦物油、植物油
- 流體溫度+80~200° C
- 流體溫度+200~400° C
- 內層銅外層不鏽鋼 304 隔測導管*1
- 內外層不鏽鋼 304 隔測導管*1

DS500 系列

- 散熱導管
- 隔膜與壓力錶間加裝散熱器
- 內部填充: 醫療用礦物油、植物油
- 流體溫度+80~200° C
- 流體溫度+200~400° C
- 內層銅外層不鏽鋼 304 隔測導管*1
- 內外層不鏽鋼 304 隔測導管*1

*1: 壓力限 40bar 以下.

*2: 流體溫度限 200° C 以下

*3: 限法蘭規格, 若不指定依照標準

*4: 限部分規格

*5: 限螺絲對鎖式