

## 主要規格

## ▼ 壓力接續部

齊平膜連接

材質: 不鏽鋼 316L

規格: 2" / 2.5" 卡箍

## ▼ 電器連接

赫斯曼接頭 / 2088 殼體

## ▼ 壓力範圍

-100...0~10kPa...10MPa

請參考壓力範圍表

## ▼ 壓力類型

表壓 / 絕壓 / 密封壓

## ▼ 適用介質

與不鏽鋼 316L 兼容的介質

## ▼ 工作溫度

-20°C~85°C

## ▼ 介質溫度

標準型(無散熱片)▼

-40°C~85°C

散熱片型(三片)▼

-40°C~150°C

散熱片型(五片)▼

-40°C~250°C

## ▼ 儲存溫度

-40°C~85°C

## ▼ 保護等級

IP65

## 其他規格

## ▼ 外殼材質

不鏽鋼 304

## ▼ 卡箍材質

不鏽鋼 316L

## ▼ 膜片材質

不鏽鋼 316L

## ▼ 輸出訊號

2 線制: 4~20mA

3 線制: 0-5V / 0-10V / 1-5V

## ▼ 電源供應

2 線制: 12~30VDC

3 線制: 12~24VDC

## ▼ 精度

±0.5%F.S.

## ▼ 零點飄移

±1.5%F.S. (@-20 to 85°C)

## ▼ 遲滯性和重複性

±0.1%F.S.

## ▼ 絕緣

100MΩ / 250VDC

## ▼ 響應時間

≤1ms (增加至 90%F.S.)

## ▼ 使用壽命

≥10\*10<sup>6</sup> 壓力循環

## ▼ 耐振

20g (25Hz~2kHz)

## 卡箍型齊平膜壓力傳送器

## 型號: FDPT-500 系列

## 簡介

FDPT-500 系列採用壓阻矽壓力傳感器，以齊平膜為測量元件，消除了盲區以防止產生雜質或粘度。這些特性使 FDPT-500 系列傳送器適用於食品、製藥和葡萄酒行業等衛生要求的環境。



因應客製化形式多變，照片僅供參考，實際外型請與業務確認。  
(本型錄文句規格若有更動，以最新版本為準)



2088外殼

## 特色

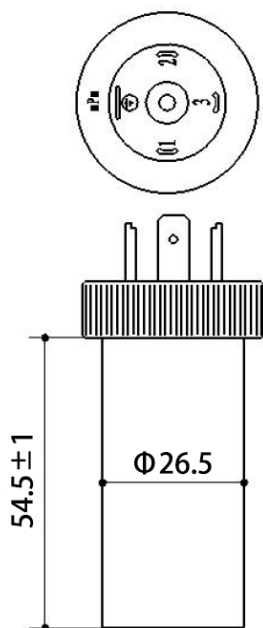
- 提供 OEM 服務
- 齊平膜連接設計可防止產生雜質
- 專為高衛生要求而設計
- 一體化不銹鋼結構
- 密封性良好，能長期穩定工作
- 帶散熱片設計，能應對高溫介質
- 多種輸出訊號可選

## 壓力範圍表

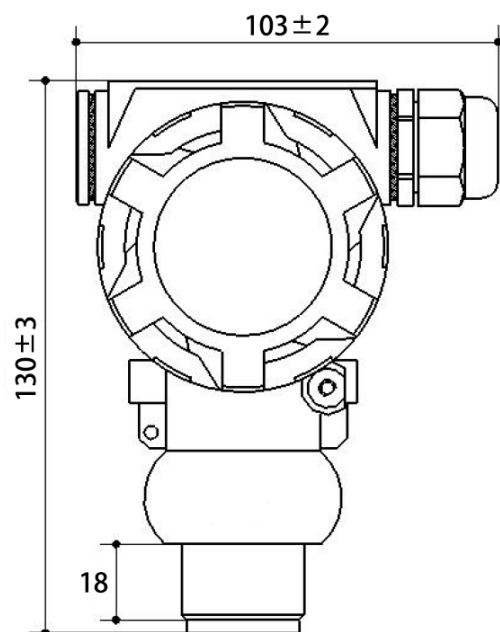
代碼	壓力種類	壓力範圍	過載壓力	爆破壓力
10K	G	0~10 kPa	300%F.S	500%F.S
20K	G	0~20 kPa	300%F.S	500%F.S
35K	G	0~35 kPa	300%F.S	500%F.S
70K	G	0~70 kPa	300%F.S	500%F.S
100K	G、A	0~100 kPa	200%F.S	300%F.S
250K	G	0~250 kPa	200%F.S	300%F.S
400K	G	0~400 kPa	200%F.S	300%F.S
600K	G	0~600 kPa	200%F.S	300%F.S
1M	G	0~1 MPa	200%F.S	300%F.S
1.6M	G、S	0~1.6 MPa	200%F.S	300%F.S
2.5M	G、S	0~2.5 MPa	200%F.S	300%F.S
6M	S	0~6 MPa	150%F.S	300%F.S
10M	S	0~10 MPa	150%F.S	300%F.S

G：表壓      A：絕壓      S：密封壓

## 尺寸圖 (mm)

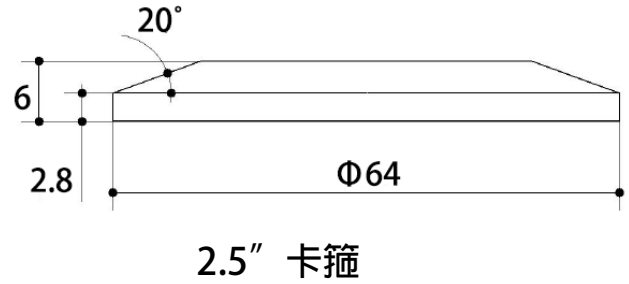
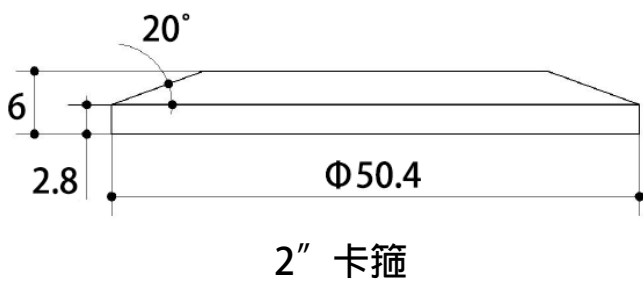


赫斯曼接頭

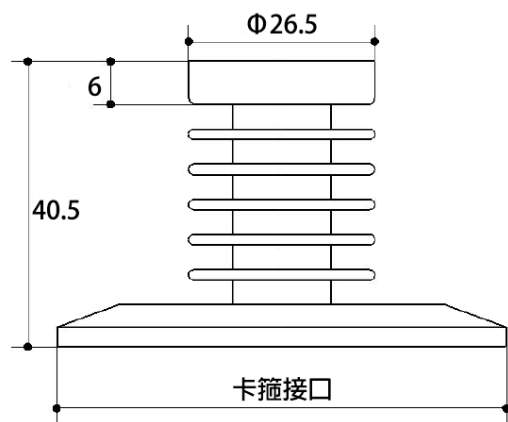
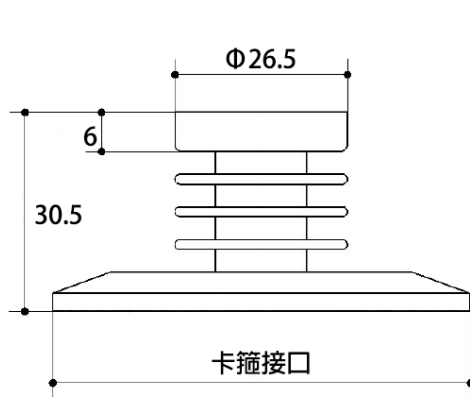


2088 外殼

卡箍尺寸圖 (mm)



散熱片尺寸圖 (mm)



如何選型

FDPT-500 系列 卡箍型齊平膜壓力傳送器									
標準	選型規格	Code	項目	Code	項目	Code	項目	Code	項目
G	壓力種類	G	表壓	A	絕壓	S	密封壓	-	-
25C	壓力接續部	2C	2" 卡箍	25C	2.5" 卡箍	-	-	-	-
H	電器連接	H	赫斯曼接頭	2088	2088 外殼	-	-	-	-
250K	壓力範圍	請參考範圍選擇表，請選擇相應代碼							
mA	輸出信號	mA	4-20mA	1V	0-5V	2V	0-10V	3V	1-5V
3	散熱片	N	無	3	3片	5	5片	-	-
/B	其他需求	/A	第三方公證報告						
		/B	出廠報告						
		/C	吊牌						

選型範例: FDPT-500 - G - 25C - H - 250K - mA - 3 - /B