

## 主要規格

- ▼尺寸  
Φ19mm (標準)
- ▼壓力種類  
表壓 / 絕壓 / 密封壓
- ▼壓力範圍  
-100kPa~0~10kPa...100MPa  
詳細資訊請參照壓力範圍表
- ▼電器接頭  
4 線制連接 / 5 線制連接 /  
6 接腳連接  
(鍍金 KOVAR 接腳或矽軟線)
- ▼適用介質  
與不鏽鋼 316L 兼容的液體與氣體
- ▼密封元件  
O 環密封  
材質: NBR (丁腈橡膠), 氟橡膠
- ▼填充流體  
矽油
- ▼工作溫度  
-40 to 125°C
- ▼儲存溫度  
-40 to 125°C
- ▼抗振性能  
20g (20-5000Hz)
- ▼衝擊  
100g (ms)

## 其他規格

- ▼膜片材質  
不鏽鋼 316L
- ▼外殼材質  
不鏽鋼 316L
- ▼電源供應  
恆流: 1.5mA / 恆壓: 10VDC
- ▼精度  
0.25%F.S.
- ▼響應時間  
≤1ms (最高 90%F.S.)
- ▼線性精度、反覆精度與遲滯  
請參考基本參數表
- ▼零點&滿量程輸出  
請參考基本參數表
- ▼零點&零敏度溫飄  
請參考基本參數表
- ▼熱遲滯  
請參考基本參數表
- ▼長期穩定性  
請參考基本參數表
- ▼補償溫度  
恆流: 0 to 60°C (≤35kPa)  
-10 to 70°C (其他範圍)
- ▼絕緣阻抗  
>200MΩ / 250VDC
- ▼工作壓力  
詳細資訊請參照壓力範圍表
- ▼爆破壓力  
詳細資訊請參照壓力範圍表
- ▼使用壽命  
10×10<sup>6</sup> 循環
- ▼其他需求 (選項)  
第三方公證報告  
出廠報告  
吊牌

## 工業用壓力傳感器

## 型號: PS(E)-WT19

## 簡介

PS (E)-WT19 工業用壓力傳感器是一種高性能壓力傳感器可組裝成標準訊號輸出的傳送器。芯部採用 O 型環密封，便於安裝。適用於生物醫療、航海、航空和國防等行業。應用設備包括控制系統、壓力校準、製冷和 HVAC 系統、液壓系統、液位測量和惡劣的腐蝕性介質環境。



因應客製化形式多變，照片僅供參考，實際外型請與業務確認。  
本型錄文句規格若有更動，以最新版本為準

## 特色

- 提供 OEM 服務
- 採用膜片作為壓力傳感器
- 廣泛的壓力範圍和電氣連接可選
- 電源供應可選: 1.5mA 或 10VDC
- 溫度補償範圍廣
- 全不鏽鋼 316L 材質設計

## 壓力範圍表

Code	壓力類型	壓力範圍	過壓	爆破壓力	O 型環材質
P1	G	0~10kPa	300%F.S.	600%F.S.	NBR
P2		0~20kPa			
P3	G, A	0~35kPa			
P4	G	0~70kPa			
P5	G, A	0~100kPa	200%F.S.	500%F.S.	NBR
P6		0~160kPa			
P7		0~250kPa			
P8		0~400kPa			
P9		0~600kPa			
P10		0~1MPa			
P11	G, A, S	0~1.6MPa	200%F.S.	500%F.S.	NBR
P12		0~2.5MPa			
P13	S	0~4MPa	200%F.S.	400%F.S.	NBR
P14		0~6MPa	200%F.S.	400%F.S.	氟橡膠
P15		0~10MPa			
P16		0~16MPa			
P17		0~25MPa	150%F.S.	400%F.S.	
P18		0~40MPa	150%F.S.	300%F.S.	
P19		0~60MPa			
P20		0~100MPa			
P21	NA	-100~0kPa	300kPa	600kPa	
P22		0~-100kPa			
P23		±100kPa			
P24		-100~160kPa	480kPa	900kPa	
P25		-100~250kPa	750kPa	1.25MPa	
P26		-100~400kPa	800kPa	2MPa	
P27		-100~600kPa	1.2MPa	3MPa	
P28		-0.1~1MPa	2MPa	5MPa	
P29		-0.1~1.6MPa	3MPa	9MPa	
P30		-0.1~2.5MPa	5MPa	12.5MPa	

## 基本參數

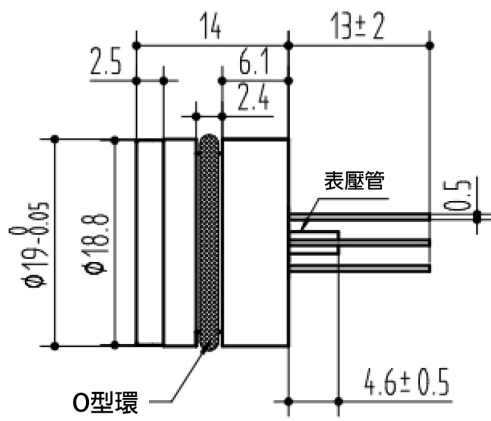
項目	條件	最小	典型	最大	單位	備註
非線性	NA	-0.3	±0.2	0.3	%F.S.	(*1)
遲滯		-0.05	±0.03	0.05	%F.S.	NA
重複性						
零點輸出	NA	-2	±1	2	mV	NA
滿量程輸出	1.5mA, ≤35kPa	40	NA	NA	mV	NA
	1.5mA, 其他量程	60	90	150		
	10V, ≤35kPa		NA	NA		
	10V, 其他量程	80	100	120		
零點溫飄	10kPa	-2	±1.5	2	%F.S.	(*2)
	其他量程	-1.5	±0.75	1.5		
靈敏度溫飄	NA	-1.5	±0.75	1.5	%F.S.	(*2)
熱遲滯		-0.075	±0.05	0.075		(*3)
長期穩定性		-0.3	±0.2	0.3		%F.S./年

(\*1) 根據 BFSL 最小二乘法計算。

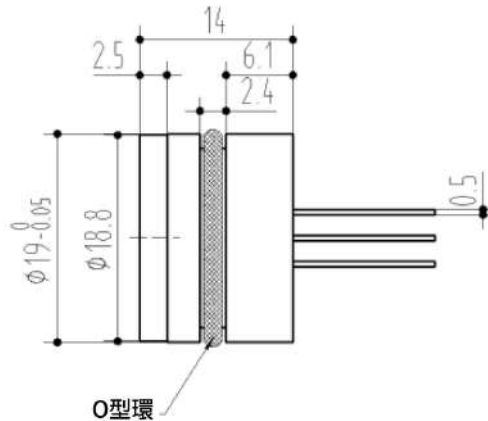
(\*2) 在補償溫度範圍內，0~60°C，-10~70°C 參考 30°C；-20~85°C 參考 32.5°C。

(\*3) 通過高溫和低溫後，返回參考溫度。

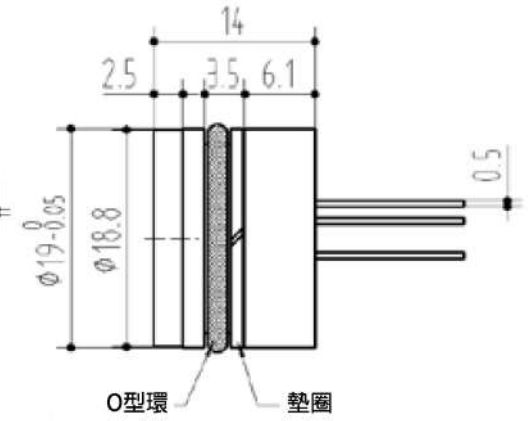
尺寸圖 (單位: mm)



表壓 10kPa~4MPa

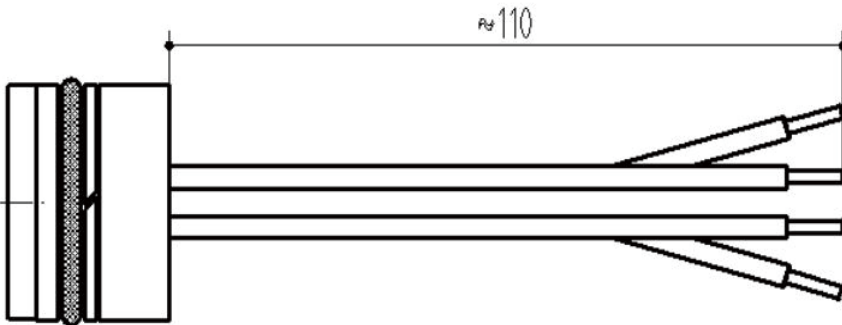


密封壓或絕壓 <25MPa



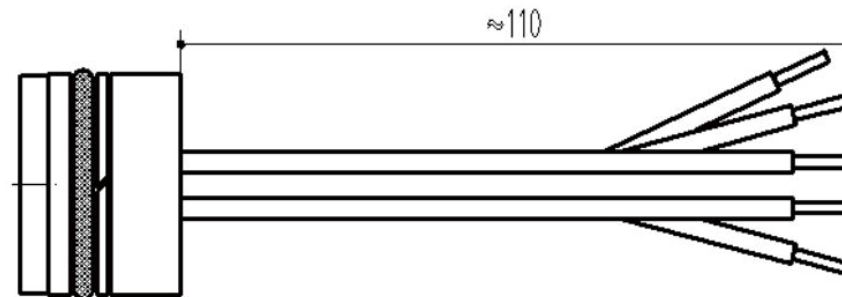
密封壓 ≥ 25MPa

電器連接



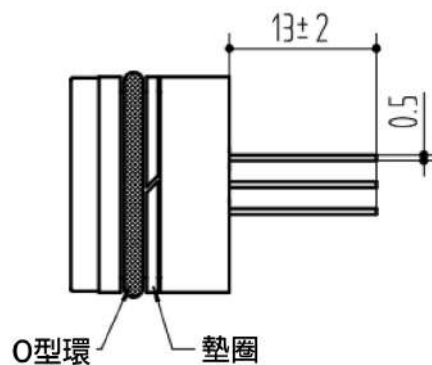
4 線制

線材	連接
紅	電源+ (IN+)
藍	電源- (IN-)
黃	輸出+ (OUT+)
白	輸出- (OUT-)



5 線制

線材	連接
紅	電源+ (IN+)
藍	電源- (IN-)
藍	電源- (IN-)
黃	輸出+ (OUT+)
白	輸出- (OUT-)



6 接腳

接腳	連接
3	電源+ (IN+)
5	電源- (IN-)
2	輸出+ (OUT+)
4	輸出- (OUT-)
1	芯片-
6	芯片-

如何選型

<b>PS (E)-WT19</b>		<b>工業用壓力傳感器</b>			
Code		壓力類型			
G		表壓			
A		絕壓			
S		密封壓			
Code		壓力範圍			
P1		請參考壓力範圍表並選擇相應代碼			
Code		電器連接			
4W		4 線制連接			
5W		5 線制連接			
6P		6 針腳連接			
Code		電源供應			
15MA		1.5mA			
10V		10VDC			
<b>PS (E)-WT19</b>	<b>G</b>	<b>P1</b>	<b>4W</b>	<b>15MA</b>	<b>選型範例: PS (E)-WT19-G-P1-4W-15MA</b>