

主要規格

▼面徑

2.5", 4"

▼安裝型式

直立式 (A) / 直立帶邊(B) /
埋入式 (中心牙) (ADC) /
埋入式帶邊 (中心牙) (BDC) /
埋入式帶邊 (偏心牙) (BDE)

▼鏡面

PC / 玻璃
O 環密封 / PE 墊片

▼接液部

材質: 銅合金 / 不鏽鋼
牙口尺寸:
1/8", 1/4", 3/8", 1/2"
螺紋規格: BSPT / NPT / PF

▼壓力範圍

表壓 ▼
0...1 to 1000 bar
負壓 ▼
-1...0 bar
聯成壓 ▼
-1...+1 to +20 bar

▼環境溫度

-20°C to +60°C

▼流體溫度

+60°C (銅合金款)
+100°C (不鏽鋼款)

▼防護等級

IP54 乾式 (標準) /
IP65 充油 (訂製)

其他規格

▼上蓋

不鏽鋼

▼指針

鋁烤黑漆

▼遺留指針

鋁烤紅漆 / 塑膠

▼感測元件

巴登管

材質: 銅 / 不鏽鋼

▼精度

標準: ±1.6%

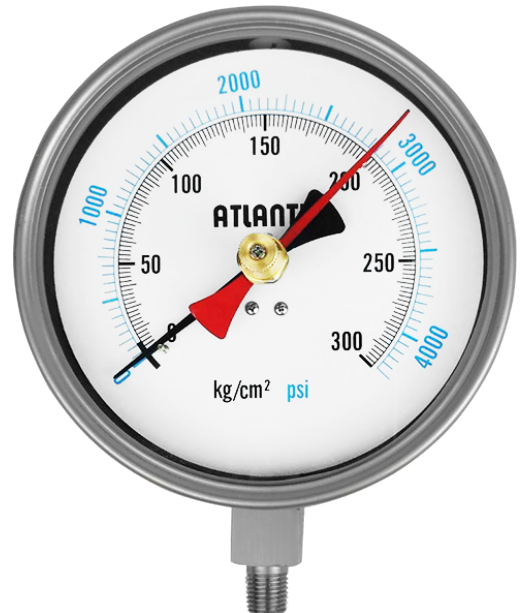
選項: ±1%

留點指針壓力錶

型號: PHPG

簡介

最高點遺留指針指示，對作業中安全監督能做合理運轉管理。

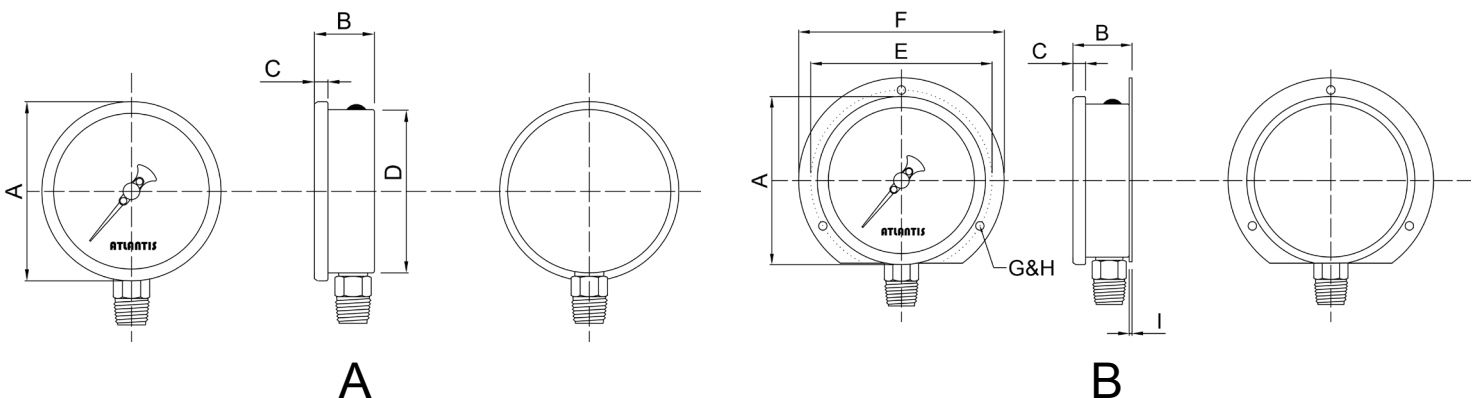


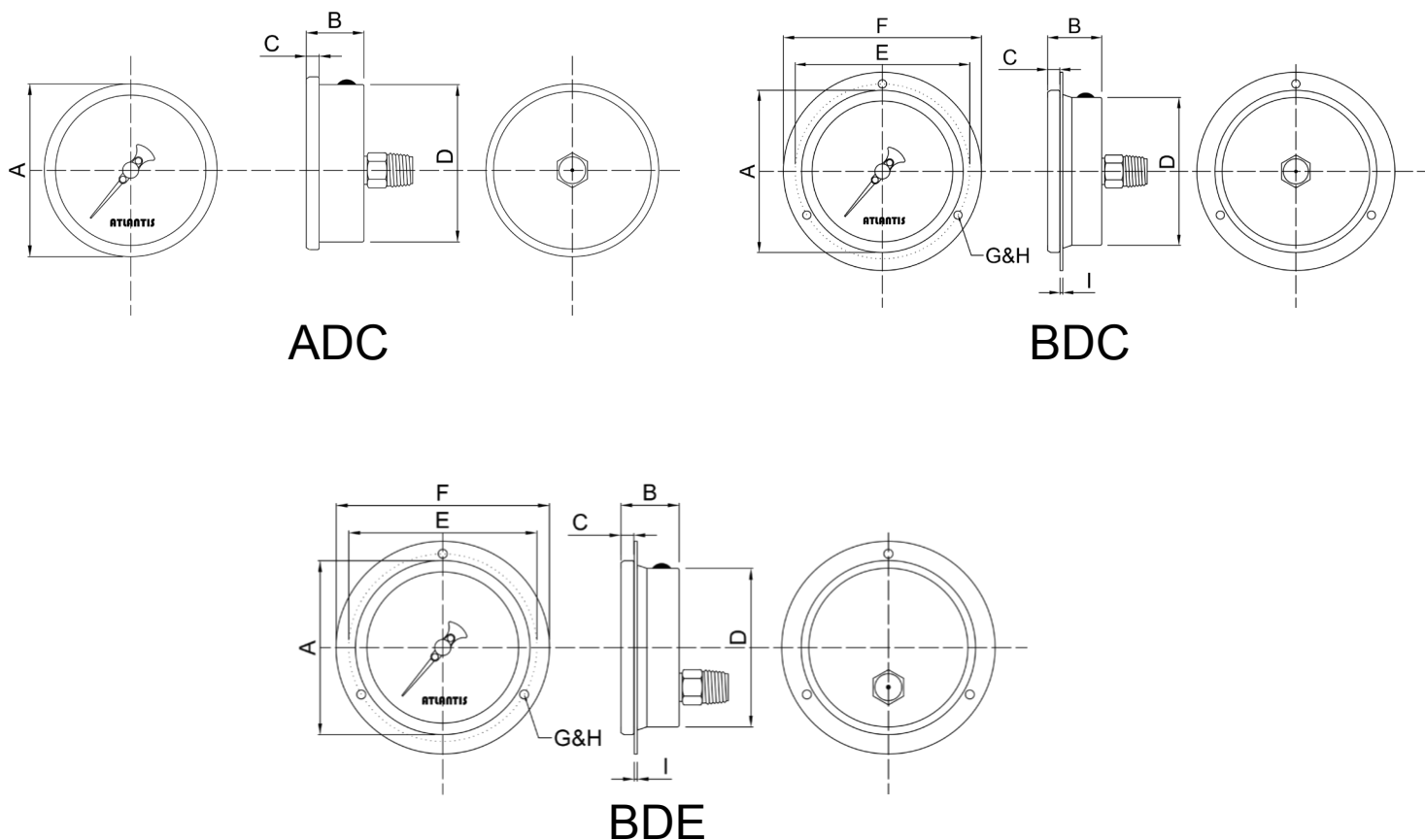
因應客製化形式多變，照片僅供參考，實際外型請與業務確認。
(本型錄文句規格若有更動，以最新版本為準)

特色

- 紀錄最高值
- IP54 乾式 (標準) / IP65 充油 (訂製)

安裝型式





如何選型

PHPG 留點指針壓力錶									
標準	選型規格	Code	項目	Code	項目	Code	項目	Code	項目
04	面徑	025	2.5"	04	4"	-	-	-	-
A	安裝型式	A	直立式	B	直立式帶邊	ADC	埋入式 (中心牙)	BDC	埋入式帶邊 (中心牙)
		BDE	埋入式帶邊 (偏心牙)	-	-	-	-	-	-
SS	接續部材質	B	銅合金	SS	不鏽鋼	O	其他請指定	-	-
SS	巴登管材質	B	銅合金	SS	不鏽鋼	O	其他請指定	-	-
3	螺紋尺寸	1	1/8"	2	1/4"	3	3/8"	4	1/2"
P	螺紋規格	P	BSPT	N	NPT	F	PF	-	-
自訂	壓力範圍	表壓 - (0...1 to 1000 bar) 負壓 - (-1...0bar) 聯成壓 - (-1...+1 to +20 bar) 可訂製壓力單位 (psi, bar, kPa, kg/cm2, MPa, inHg, mmHg, cmHg, etc...) · 單 / 雙刻劃							
A	精度	A	±1.6%	B	±1%	O	其他請指定	-	-
O	填充流體	O	不充油	L	甘油	S	矽油	N	去油測試
/B	其他需求	/A	第三方公證報告						
		/B	出廠報告						
		/C	吊牌						

選型範例: PHPG - 04 - A - SS - SS - 3 - P - (0 to 20 bar) - A - O - /B