

主要規格

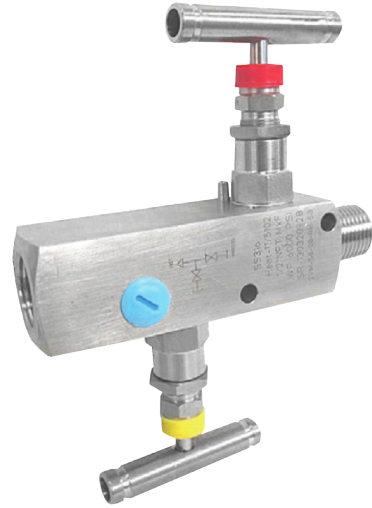
- ▼ 殼體尺寸
120 x 18 mm
- ▼ 過程接續部
1/2" NPT Male
- ▼ 儀器接續部
1/2" NPT Female
- ▼ 排氣接續部
1/4" NPT Female
- ▼ 運作壓力
請參考運作壓力 / 溫度表
- ▼ 運作溫度
請參考運作壓力 / 溫度表

其他規格

- ▼ 殼體
SS 316
- ▼ 壓蓋殼體
SS 316
- ▼ 壓蓋護圈
SS 316
- ▼ 止水環
SS 316
- ▼ 墊圈
鐵氟龍 / 柔性石墨 / 不鏽鋼柔性石墨
- ▼ 止水環墊圈
SS 316
- ▼ 主軸
SS 316 史泰勒合金
- ▼ 螺帽
SS 316
- ▼ 固定用螺絲
鐵
- ▼ 把手
SS304 / 鋁
亞光處理
- ▼ 鎖腳
SS 316 / SS 304
- ▼ 防塵蓋
低密度聚乙烯
- ▼ V 型頂蓋
17-4 PH

雙閥式歧管 (遠程安裝型)

型號：2VM-RI

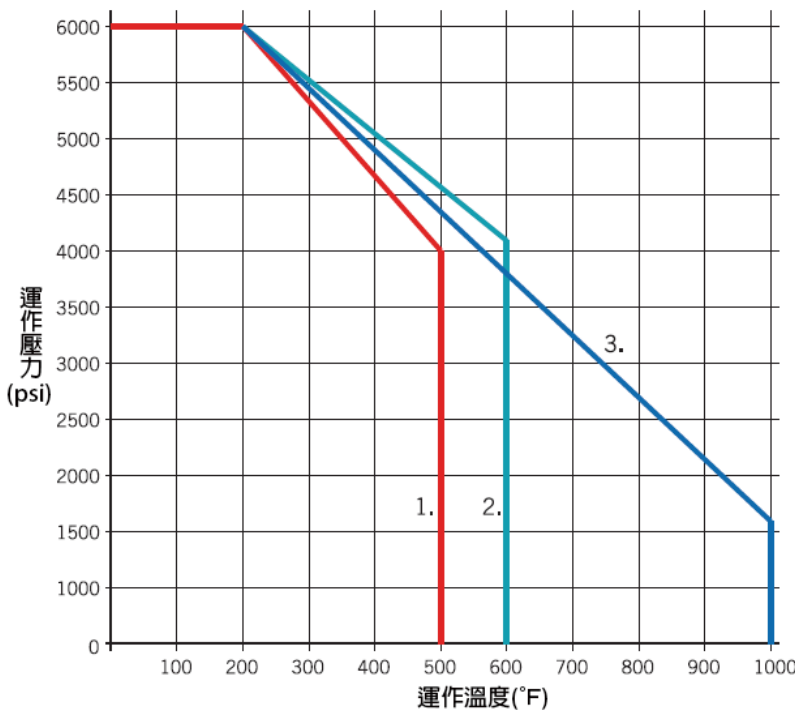


因應客製化形式多變，照片僅供參考，實際外型請與業務確認。
(本型錄文句規格若有更動，以最新版本為準)

特色

- 鑄式一體成型設計，結構强度高，耐久性佳
- 具排氣閥與阻氣閥，可輕易排出、阻隔靜壓，再以傳感器或壓力計測定靜壓值。

運作壓力 / 溫度表



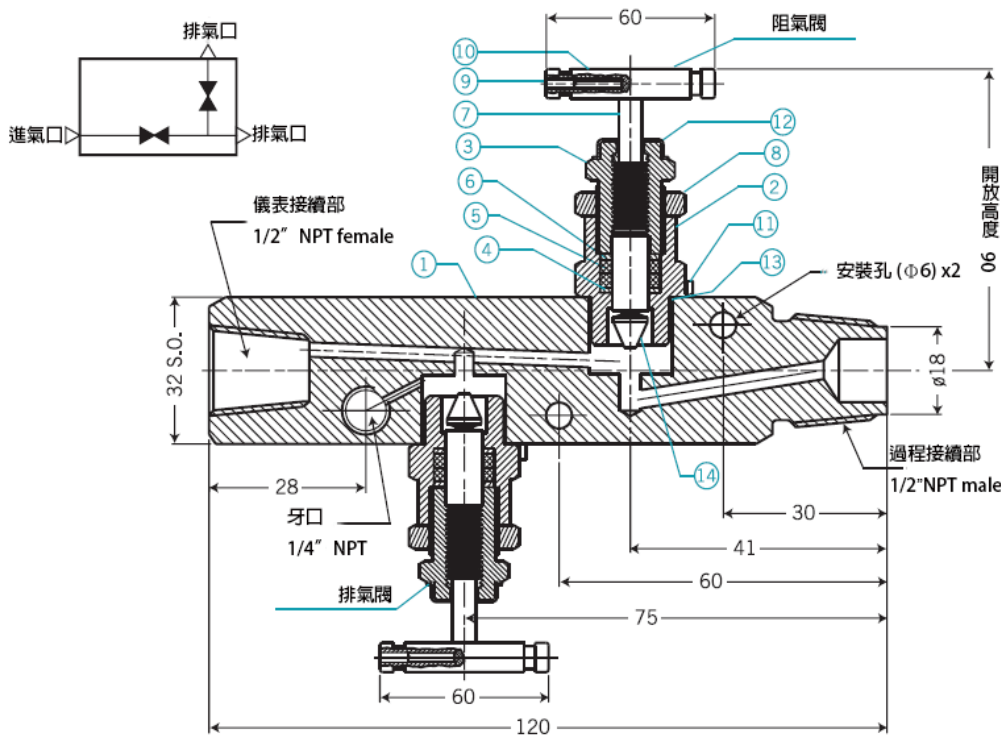
墊圈材質

- 1. 鐵氟龍
- 2. 柔性石墨
- 3. 不鏽鋼柔性石墨

額定壓力

溫度	C.S.	S.S.	孔口大小	流量係數
77°F (25°C)	6000 psi	6000 psi	4.8 mm	0.52 max
500 (260°C)	4000 psi	4000 psi	4.8 mm	0.52 max
1000°F (538°C)	1500 psi	1500 psi	4.8 mm	0.52 max

尺寸圖 (mm)



編號	組件	數量
1	殼體	1
2	壓蓋殼體	2
3	壓蓋護圈	2
4	止水環	2
5	墊圈	4
6	止水環墊圈	2
7	主軸	2
8	螺帽	2
9	固定用螺絲	2
10	把手	2
11	鎖腳	2
12	防塵蓋	2
13	墊圈	2
14	V 型頂蓋	1

組件功能介紹：

非旋轉式 V 型頂蓋

- (a) 閥桿牙口經軋延及電鍍處理，結構強度佳
- (b) 閥蓋上的安全鎖腳可防止氣閥在發生意外時解體
- (c) 可調式墊圈（位於牙口下方）

閥蓋安全鎖 — 防止氣閥在發生意外時解體。

閥桿牙口經軋延及電鍍處理 — 提高結構強度與使用壽命

閥桿經拋光及磨光處理至 16RMS — 減少墊圈磨損率，並使閥桿運作更為平順

可調式墊圈（位於牙口下方） — 可保持閥桿的潤滑度，並使牙口和汙染源隔離

安全後座閥 — 第二根閥桿以開放型式設置，以防止閥桿爆裂

閥頂閥座接續方式 — 金屬對金屬

不鏽鋼把手 — 手動操作

殼體閥蓋接續方式 — 金屬對金屬等壓壓縮，能使閥蓋牙口與流體隔離，並排掉張力

防塵蓋 — 防止閥蓋組件因汙染源損害

如何選型

<u>2VM-RI</u>	<u>SS316</u>	<u>鐵氟龍</u>	<u>1/2" NPT Male</u>	<u>1/2" NPT Female</u>	<u>1/4" NPT Female</u>
型號	殼體材質	墊圈材質	過程接續部	儀表接續部	排氣接續部
2VM-RI	SS316 其他請指定	鐵氟龍 柔性石墨 不鏽鋼柔性石墨	1/2" NPT Male 其他請指定	1/2" NPT Female 其他請指定	1/4" NPT Female 其他請指定

其他需求：

■ 出廠報告

■ 第三公證報告