

## 主要規格

## ▼適用連接錶徑

3" , 4" , 6"

## ▼安裝型式

直立型

## ▼鏡面

壓克力

## ▼接續部

材質: 不鏽鋼 304

螺紋尺寸:

1/4" , 3/8" , 1/2" , 3/4" , 1"

螺紋規格:

BSPT, NPT, PF

## ▼測棒

材質: 不鏽鋼 304 / 不鏽鋼 316

外徑: 6.35mm

長度: 63.5mm ~ 2032mm

## ▼溫度範圍

最小 -50°C

最大 +600°C

## ▼適用介質

與不鏽鋼 304 兼容的液體及氣體

## ▼使用條件

儀錶頂端不能接觸超過 90°C 以上的溫度

測棒不能長期暴露: 超過全刻劃

1/2 或是 400°C 以上

(建議加裝套管)

## ▼防護等級

IP 54

## 其他規格

## ▼上蓋

不鏽鋼

旋蓋式 (外卡)

## ▼背殼

不鏽鋼 304

外部微調鈕

## ▼接線型式

外露型直接出線 (FL) /

外露型接線盒 (JB) /

內藏型接線盒 (H)

## ▼開關接點型式

滑動式 SPST (常閉 / 常開)

## ▼接點功能

單接上限 (1a) /

單接下限 (1b) /

雙接上下限 (1a1b) /

雙接下上限 (1b1a) /

雙接上上限 (2a) /

雙接下下限 (2b)

詳細請參考單 / 雙接點接線方式

## ▼接點材質

&gt;110V (80%銀、20%鍍、10µm

黃金電鍍)

≤36V 黃金

## ▼接點數量

SPSTx1 / SPSTx2 / SPSTx4

## ▼指針

鋁烤黑漆

## ▼面板

紅黑刻劃

壓力單位刻劃、刻度、顏色等可

依需求訂製

## ▼量測元件

雙金屬

有效感溫長度:

測棒末端 2" ~4"

## ▼溫度精度

1.5% (選項: 1%)

## ▼工作溫度

穩定: 3/4\* 全刻劃

短時間: 1\* 全刻劃

## 雙金屬接點溫度計 (直立型)

型號: BTIC

## 簡介

BTIC 直立型接點溫度計採滑動式開關 SPST，適用一般工業過程溫度控制場合。可選溫度量測範圍廣 (-50 至 600°C)，並可訂製測棒長度與外徑大小。



因應客製化形式多變，照片僅供參考，實際外型請與業務確認。  
(本型錄文句規格若有更動，以最新版本為準)

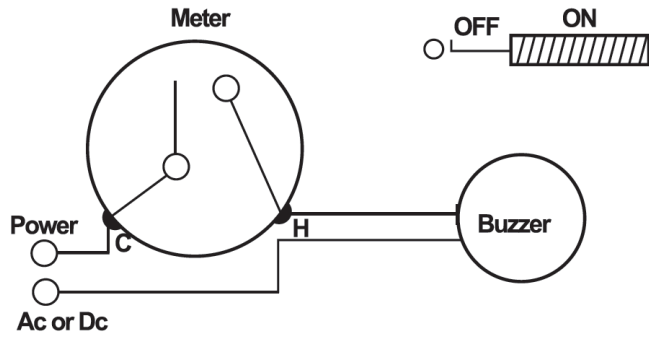
## 特色

- 提供 OEM 服務
- 採滑動式開關 SPST，多種接點功能
- 全不鏽鋼設計
- 全量程精度 1.5%內
- 客製化測棒長度與外徑
- 附外部微調鈕
- 面板 °C/°F 刻劃

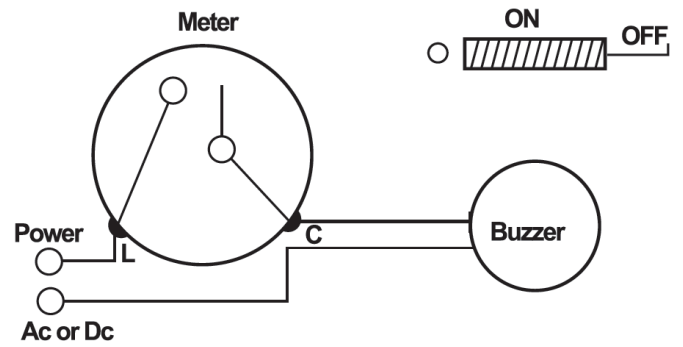
## 電力參數

電壓	直流電	交流電	電感負載
230V	100mA	120mA	65mA
110V	200mA	240mA	130mA
50V	300mA	450mA	200mA
24V	400mA	600mA	250mA
開關電容 18W / ~30VA			

接點接線方式



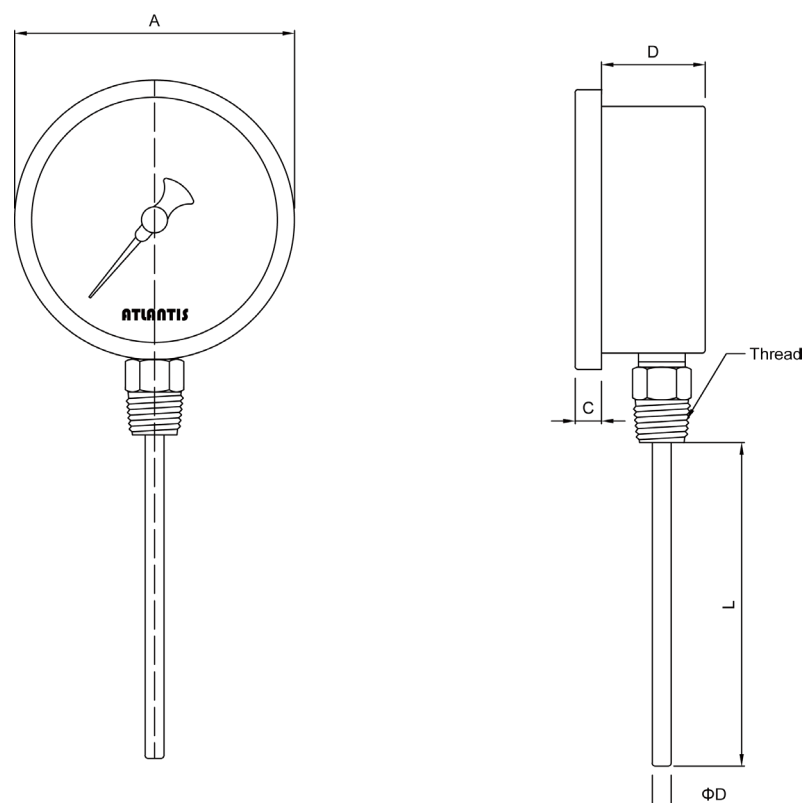
單接上限 (1a)



單接下限 (1b)

雙接點		
	<p>壓力指示針到達左邊設定針 (綠針) 時, 第1接點斷開 (迴路斷);                  壓力指示針到達右邊設定針 (紅針) 時, 第2接點導通 (迴路通)                  ( NC + NO ) &lt; 正壓 : 左→右 &gt;                  開關模式 : SPST X 2</p>	<p>1a1b</p>
	<p>壓力指示針到達左邊設定針 (紅針) 時, 第1接點導通 (迴路通);                  壓力指示針到達右邊設定針 (綠針) 時, 第2接點斷開 (迴路斷)                  ( NO + NC ) &lt; 正壓 : 左→右 &gt;                  開關模式 : SPST X 2</p>	<p>1b1a</p>
	<p>壓力指示針到達左邊設定針 (黃針) 時, 第1接點導通 (迴路通); 壓力指示針到達右邊設定針 (紅針) 時, 第2接點導通 (迴路通)                  ( NO - 常開 x 2 ) &lt; 正壓 : 左→右 &gt;                  開關模式 : SPST X 2</p>	<p>2a</p>
	<p>壓力指示針到達左邊設定針 (綠針) 時, 第1接點斷開 (迴路斷)                  壓力指示針到達右邊設定針 (黃針) 時, 第2接點斷開 (迴路斷)                  ( NC - 常閉 x 2 ) &lt; 正壓 : 左→右 &gt;                  開關模式 : SPST X 2</p>	<p>2b</p>

## 尺寸圖



## 如何選型

BTIC 雙金屬接點溫度計 (直立式)									
標準	選型規格	Code	項目	Code	項目	Code	項目	Code	項目
04	連接面徑	03	3"	04	4"	06	6"	-	-
FL	接線型式	FL	外露式出線型	JB	外露式接線盒型	H	內藏型接線盒	-	-
1a1b	接點功能	1a	單接上限	1b	單接下限	1a1b	雙接上下限	1b1a	雙接下上限
		2a	雙接上上限	2b	雙接下下限	-	-	-	-
2	接點數量	1	SPSTx1	2	SPSTx2	4	SPSTx4	-	-
4	螺紋尺寸	2	1/4"	3	3/8"	4	1/2"	6	3/4"
		8	1"	O	其他請指定	-	-	-	-
P	螺紋規格	P	BSPT	N	NPT	F	PF	O	其他請指定
304	測棒材質	304	不鏽鋼 304	316	不鏽鋼 316	O	其他請指定	-	-
自訂	測棒外徑	標準: 6.35mm 其他外徑長可訂製							
自訂	測棒長度	標準: 63.5mm 其他測棒長可訂製							
自訂	溫度範圍	-50 to 600°C							
/D	其他需求	/A	第三方公證報告			/B	檢驗報告		
		/C	吊牌			/D	訂製面板 (刻度、顏色、單位等)		
		/E	套管 (依所選測棒規格訂製)			/F	精度: 1%		
		/G	接續部裝活動牙			/H	背殼不鏽鋼 316		
		/I	鏡面矽膠 O 環密封			/J	不含牙測棒 (最短 35mm 200~300°C)		

選型範例: BTIC - 04 - FL - 1a1b - 2 - 4 - P - 304 - 6.35mm - 63.5mm - (0 to 100°C) + /D