

主要規格

▼面徑

3" , 4" , 5" , 6"

▼安裝型式

可調角型

▼鏡面

玻璃

▼接續部

材質: 不鏽鋼 304

螺紋尺寸:

1/4" , 3/8" , 1/2" , 3/4" , 1"

螺紋規格:

BSPT, NPT, PF

▼測棒

材質: 不鏽鋼 304 / 不鏽鋼 316

外徑: 6.35mm

長度: 63mm ~ 2032mm

▼溫度範圍

最小 -50°C

最大 +600°C

▼適用流體

與不鏽鋼 304 兼容的液體及氣體

▼填充流體 (選項)

甘油

▼使用條件

儀錶頂端不能接觸超過 90°C 以上的溫度

測棒不能長期暴露: 超過全刻劃

1/2 或是 400°C 以上

(建議加裝套管)

▼防護等級

IP 54

其他規格

▼上蓋

不鏽鋼

滾蓋式 (封膜)

▼背殼

不鏽鋼 304

外部微調鈕 (一字六角)

▼指針

鉛烤黑漆

▼面板

紅黑刻劃

壓力單位刻劃、刻度、顏色等可

依需求訂製

▼量測元件

雙金屬

有效感溫長度:

測棒末端 2" ~ 4"

▼溫度精度

1.5% (選項: 1%)

▼工作溫度

穩定: 3/4* 全刻劃

短時間: 1* 全刻劃

雙金屬溫度計 (可調角型)

型號: BTA

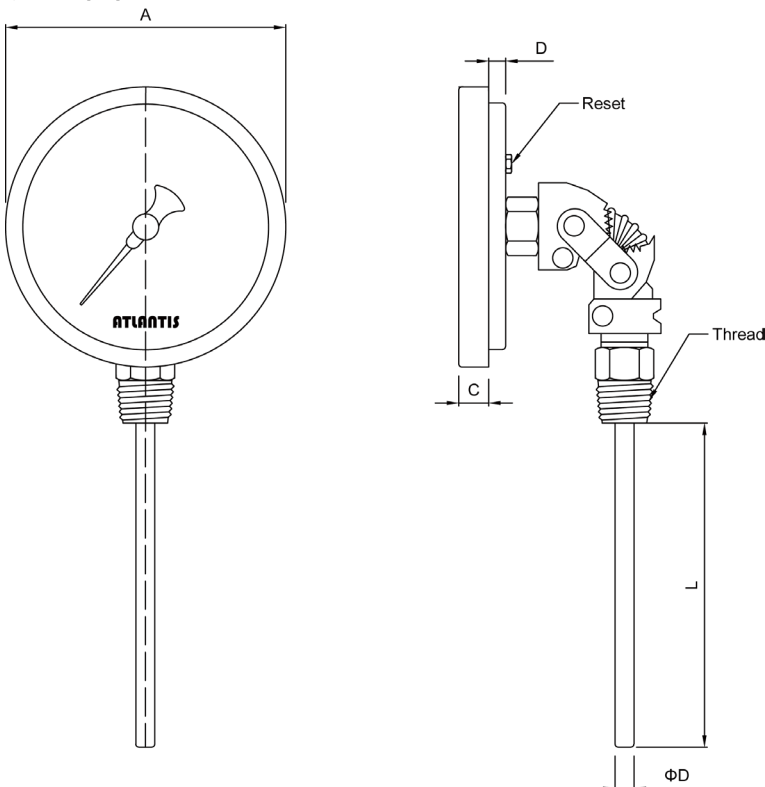
簡介

BTA 可調角型溫度計採雙金屬感溫元件，可依安裝需求調整角度。溫度量測範圍廣

(-50 至 600°C)，可訂製測棒長度與外徑大小，適用多種工業溫度量測需求。



尺寸圖



因應客製化形式多變，照片僅供參考，實際外型請與業務確認。
(本型錄文句規格若有更動，以最新版本為準)

特色

- 提供 OEM 服務
- 可調角式溫度計
- 全不鏽鋼設計
- 全量程精度 1.5% 內
- 客製化測棒長度與外徑
- 具外部微調校正鈕
- 面板 °C/°F 刻劃
- 可填充流體，提高防震性能 (選項)
- 可加裝接點開關 (選項)

如何選型

BTA 雙金屬溫度計 (可調角型)										
標準	選型規格	Code	項目	Code	項目	Code	項目	Code	項目	
04	面徑	03	3"	04	4"	05	5"	06	6"	
4	螺紋尺寸	2	1/4"	3	3/8"	4	1/2"	6	3/4"	
		8	1"	0	其他請指定	-	-	-	-	
P	螺紋規格	P	BSPT	N	NPT	F	PF	O	其他請指定	
304	測棒材質	304	不鏽鋼 304	316	不鏽鋼 316	O	其他請指定	-	-	
自訂	測棒外徑	標準: 6.35mm 其他外徑可訂製								
自訂	測棒長度	標準: 63.5mm 其他長度可訂製								
自訂	溫度範圍	-50 to 600°C								
/D	其他需求	/A	第三方公證報告			/B	檢驗報告			
		/C	吊牌			/D	訂製面板 (刻度、顏色、單位等)			
		/E	套管 (依所選測棒規格訂製)			/F	加裝滑動式接點			
		/G	填充流體 (提高耐震與使用壽命)			/H	精度: 1%			
		/I	接續部裝活動牙			/J	鏡面安全玻璃 (限 4" 以上)			
		/K	背殼不鏽鋼 316			/L	鏡面矽膠 O 環密封			
		/M	下凹面板 (易於讀值)			/N	特殊指針: 扭針			
		/O	指針不做防晃動處理 (提高靈敏度)			/P	移除外部微調鈕			
		/Q	不銜牙測棒 (最短 35mm 200~300°C)			-	-			

選型範例: BTA - 04 - 4 - P - 304 - 6.35mm - 63.5mm - (0~100°C) + /D