

## 主要規格

- ▼面徑  
6"
- ▼安裝型式  
底部安裝
- ▼鏡面  
安全玻璃
- ▼接續部  
材質: 不鏽鋼 316  
3/8" NPT, 1/2" NPT  
其他規格可訂製
- ▼電器連接 (內螺紋)  
1/2" NPT  
3/4" NPT  
G1/2"  
G3/4"  
M20\*1.5  
M25\*1.5  
其他規格可訂製
- ▼壓力範圍  
-1...0...1 to 400 kg/cm<sup>2</sup>
- ▼環境溫度  
-20°C to +70°C
- ▼適用流體  
與接續部兼容的氣體和液體
- ▼防爆等級  
Class I groups B, C, D  
Class II groups E, F, G  
NEMA 4, 7, 9

## 其他規格

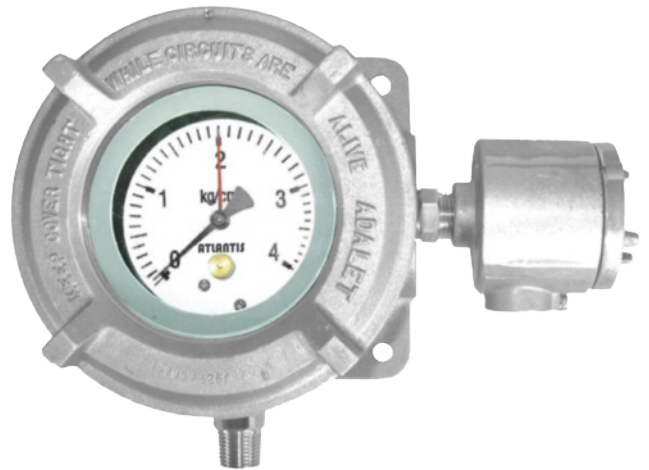
- ▼外殼  
鋁合金  
不鏽鋼 316 (選項)
- ▼量測元件  
巴登管  
材質: SS316
- ▼儀錶精度  
±1.0%F.S.
- ▼靜區  
±2%F.S.
- ▼開關類型  
微動開關  
SPDT x1  
SPDT x2 (選項)
- ▼設定點  
提供滿量程
- ▼接點材質  
純銀 999.9
- ▼最大使用壓力  
130%

## 防爆壓力錶附微動開關

型號: MS-APS-5000X

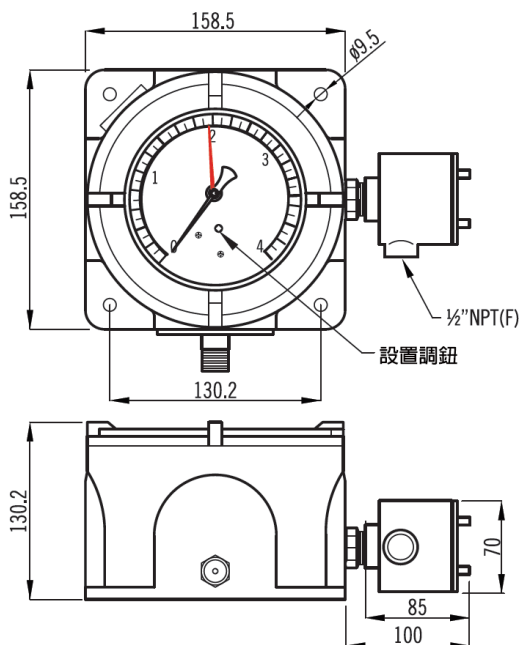
## 簡介

MS-APS-5000X 壓力錶採用 SDPT 微動開關，與其他電接點相比，具有優越的指示精度、靜區精度和重複性，適用於壓力測量、監控和自動控制。



因應客製化形式多變，照片僅供參考，實際外型請與業務確認。  
(本型錄文句規格若有更動，以最新版本為準)

## 尺寸圖



## 特色

- 提供 OEM 服務
- 採用微動開關，設定點 SPDT x1 和 SPDT x2 可供選擇
- 儀錶精度 ±1%，靜區精度 ±2.0%
- 動作點可設置在滿量程範圍內的任何位置

## 負載

	AC 負載	DC 負載
標準工作電壓	最大 250 VAC	最大 28VDC
電流	最大 5A	最大 5A (歐姆負載) 最大 3A (感應負載)
接點材質	純銀 999.9	純銀 999.9
環境溫度	-20°C~70°C	-20°C~70°C

## 壓力範圍表

代碼	壓力範圍 (kg/cm <sup>2</sup> )	靜區	
		SPDT*1	SPDT*2
000	-1~0	±2.5%	
001	0~1	±2%	±5%
002	0~1.6	±2%	±4%
003	0~2.5	±2%	±4%
004	0~4	±2%	±4%
005	0~6	±2%	±2%
006	0~10	±2%	±2%
007	0~16	±2%	±2%
008	0~20	±2%	±2%
009	0~25	±2%	±2%
010	0~40	±2%	±2%
011	0~60	±2%	±2%
012	0~100	±2%	±2%
013	0~160	±2%	±2%
014	0~250	±2%	±2%
015	0~400	±2%	±2%
016	其他		

\* 刻度單位：MPa, kg/cm<sup>2</sup>, bar 可用

\* 負壓只有一個設定點可用

## 如何選型

MS-APS-5000X 防爆壓力錶附微動開關									
標準	選型規格	Code	項目	Code	項目	Code	項目	Code	項目
3N	接續部	3N	3/8" NPT	4N	1/2" NPT	O	其他	-	-
4N	電器連接	4N	1/2" NPT	6N	3/4" NPT	G4	G1/2"	G6	G3/4"
		M20	M20*1.5	M15	M25*1.5	O	其他	-	-
自訂	壓力範圍	請參考壓力範圍表，並選擇相應的代碼							
A	外殼	A	鋁合金	316	不鏽鋼 316	-	-	-	-
S1	微動開關	S1	SPDT*1	S2	SPDT*2	-	-	-	-
/B	其他需求	/A	第三方公證報告						
		/B	出廠報告						
		/C	吊牌						

選型範例: MS-APS-5000X - 3N - 4N - 012 - A - S1 - /B