

## 主要規格

## ▼錶徑

4"

## ▼類型

DSHD - 固定測棒型

DSHR - 隔測型

## ▼過程接續部

材質: 不鏽鋼

1/2" -20UNF, M14×1.5,

M18×1.5, M22×1.5

其他螺紋規格可依需求訂製

## ▼壓力範圍

0...16 to 1000bar

0...35 to 70 MPa (選項)

## ▼測棒長度

152mm (標準)

選項: 81 / 301mm

## ▼毛細管長 (限 DSHR)

4M (標準)

## ▼介質溫度

300°C (DSHD)

400°C (DSHR)

## 其他規格

## ▼外殼

不鏽鋼

## ▼感測元件

巴登管

## ▼精度

±1.5%F.S. / ±1.0%F.S.

## ▼重複性&amp;遲滯

±0.25%F.S.

## ▼過壓

1.5\*F.S.

## ▼其他需求 (選項)

第三方公證報告

出廠報告

吊牌

測棒做上方

## 高溫熔體壓力錶

## 型錄: DSH 系列

## 簡介

DSH 系列採用優質巴登管和特殊設計，性能卓越，是  
高溫環境下壓力測量的理想選擇。

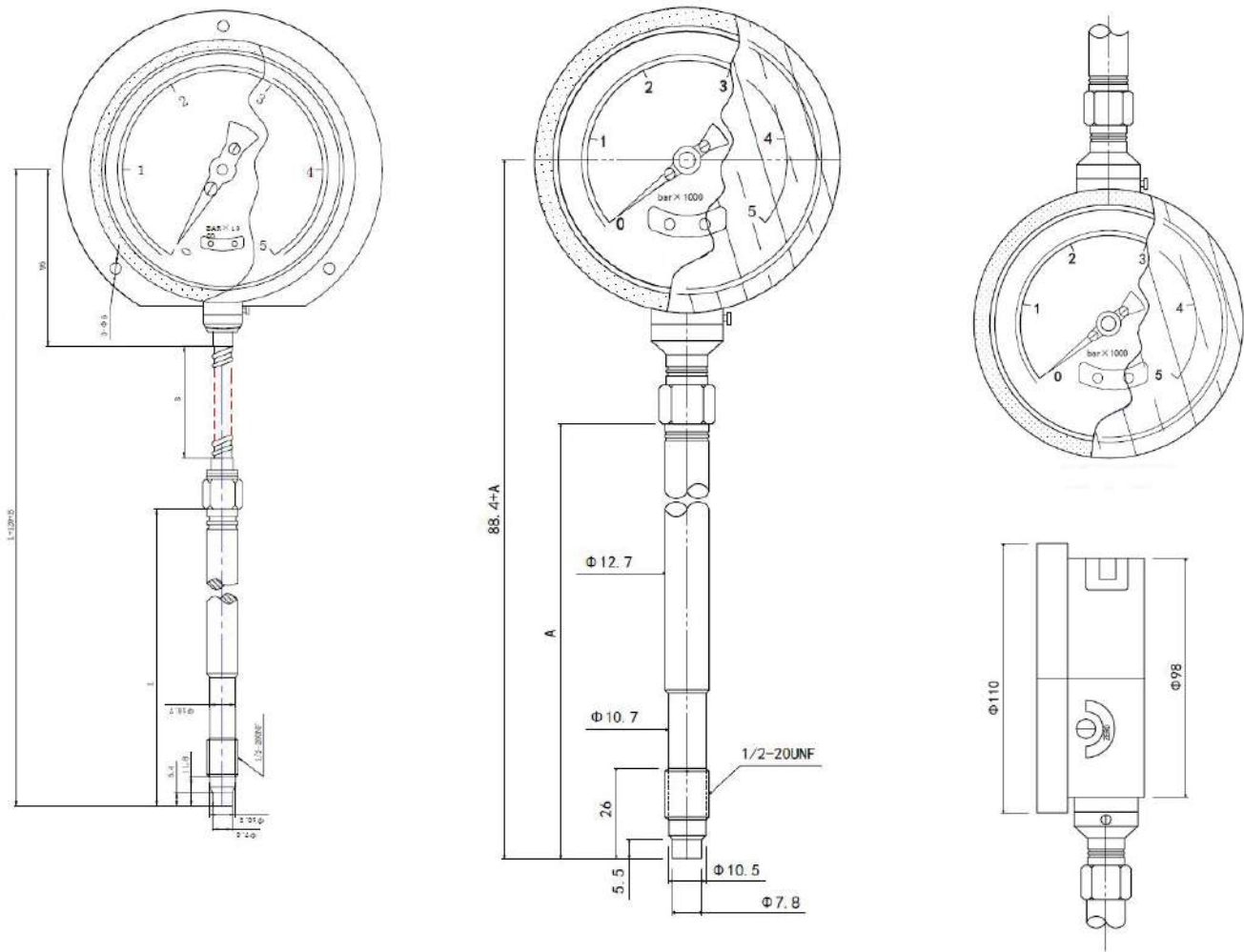


因應客製化形式多變，照片僅供參考，實際外型請與業務確認。  
(本型錄文句規格若有更動，以最新版本為準)

## 特色

- 固定測棒型與隔測型可選
- 隔膜隔離結構
- 測量溫度最高可到 400°C
- 測棒可做上方
- 270° 自由旋轉
- 可零調，安裝使用方便，性能卓越

尺寸圖



如何選型

DSH 系列 高溫熔體壓力錶									
標準	選型規格	Code	項目	Code	項目	Code	項目	Code	項目
DSHR	類型	DSHD	DSHD(固定測棒)	DSHR	DSHR(隔測)	-	-	-	-
4UNF	接續部	4UNF	1/2" -20UNF	M14	M14×1.5	M18	M18×1.5	M22	M22×1.5
		O	其他	-	-	-	-	-	-
自訂	壓力範圍	0...16 to 1000bar 0...35 to 70 MPa (選項)							
152	測棒長度	152	152mm	81	81mm	301	301mm	-	-
4M	毛細管長	4M	4M	N	無	-	-	-	-
15	精度	15	±1.5%F.S.	10	±1.0%F.S.	-	-	-	-
/B	其他需求	/A	第三方公證報告	/B	出廠報告	/C	吊牌	/D	測棒做上方

選型範例: DSHR - 4UNF - (0...300bar) - 152 - 4M - 15 - /B