

主要規格

▼面徑

4" , 6"

▼安裝型式

直立式 (A) / 直立式帶邊 (B) /
埋入式 (偏心牙) (ADE) /
埋入式帶邊 (偏心牙) (BDE) /
埋入式帶口架 (偏心牙) (UDE) /
埋入式附邊帶口架 (偏心牙) (UBDE)

▼鏡面

安全玻璃

▼壓力接續部

材質: 不鏽鋼 304

螺紋尺寸:

1/4" , 3/8" , 1/2"

螺紋規格:

BSPT, NPT, PF

▼壓力範圍

表壓▼

0...0.6 to 400bar

負壓▼

-1...0bar / -76...0cmHg

聯成壓▼

-1...0 to 20bar

▼適用流體

與不鏽鋼 304 兼容的液體及氣體

▼環境溫度

-40°C to +60°C

▼流體溫度

+120°C

▼溫度影響

每 12°C 最大誤差±0.3% F.S

▼防護等級

IP54 (選項: IP65)

其他規格

▼上蓋

不鏽鋼

▼上蓋固定方式

內卡式 (選項: 外卡式)

▼背殼

不鏽鋼 304

▼指針

鋁烤黑漆

▼面板

藍黑刻劃

壓力單位刻劃、刻度、顏色等可
依需求訂製

▼感測元件

巴登管

材質: 不鏽鋼 304

▼保護設計

加裝防爆孔 (選項)

▼機芯

耐震機芯

材質: 不鏽鋼

▼精度

±2.5%

(選項: ±1.6%, ±1%, ±0.5%)

▼工作壓力

穩壓 3/4* 全刻劃

波動 2/3* 全刻劃

脈衝 1*全刻劃

乾式全不鏽鋼耐震壓力錶

型號: SP-SUS

簡介

本款壓力錶採用不鏽鋼防震機芯，具有絕佳的防震效果，適合用於多振但禁油的環境。



因應客製化形式多變，照片僅供參考，實際外型請與業務確認。
(本型錄文句規格若有更動，以最新版本為準)

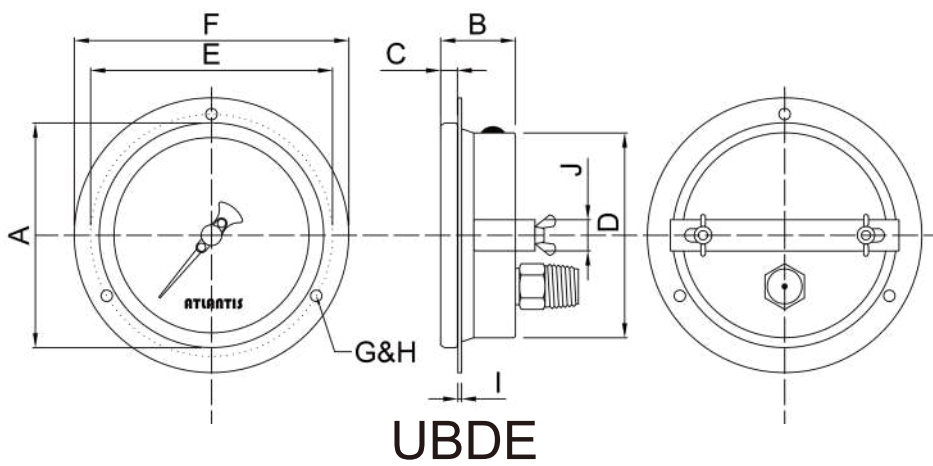
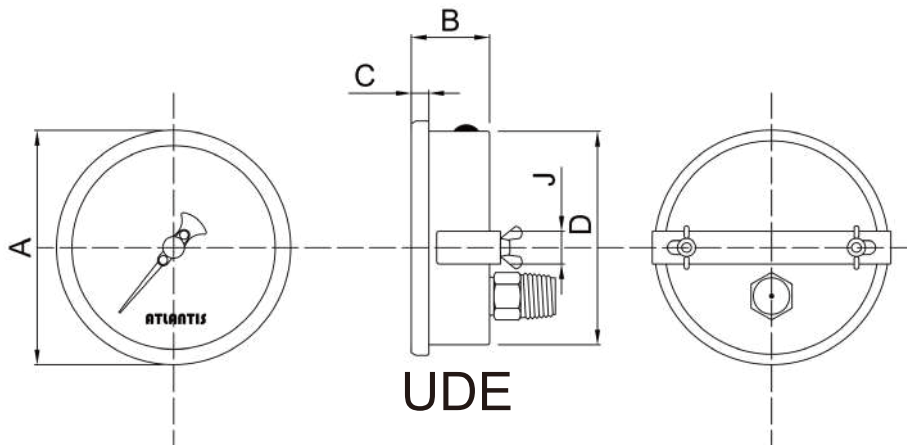
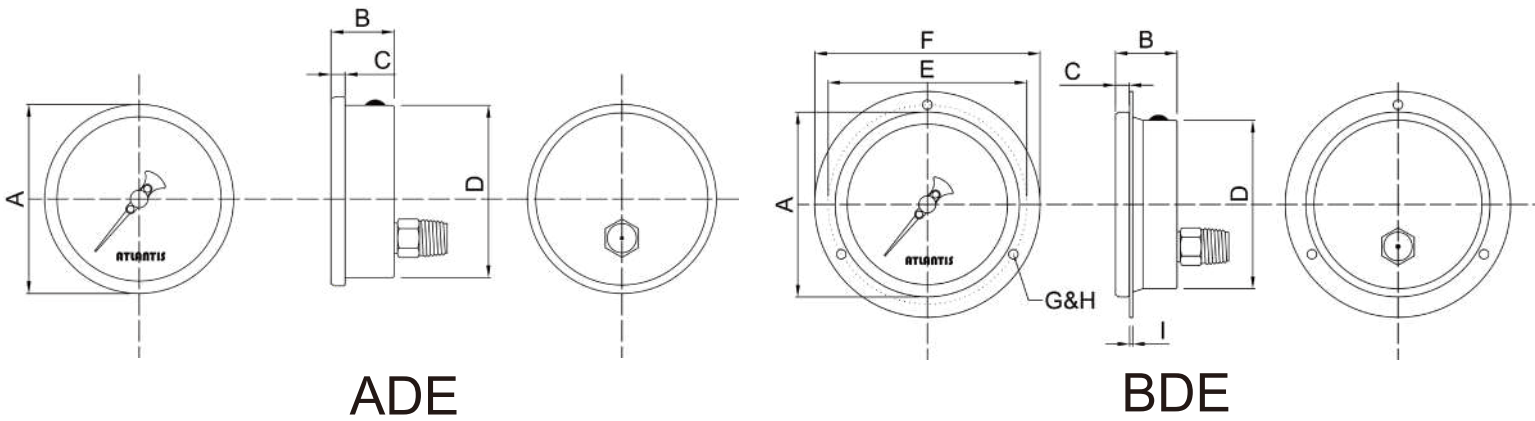
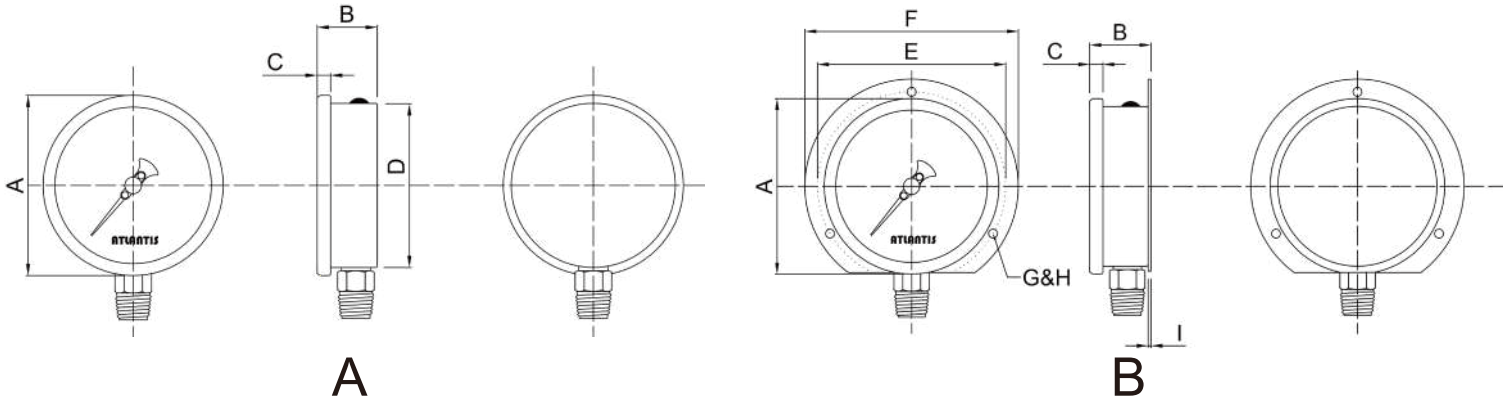
特色

- 提供 OEM 服務
- 全不鏽鋼設計
- 採用耐震機芯，專為防震設計，不需充油即有防震性能
- 多種牙規與型式供選擇，適用各種安裝環境

型式尺寸對應表

安裝型式	4"	6"
A	●	●
B	●	●
ADE	●	●
BDE	●	●
UDE		●
UBDE		●

安裝型式



如何選型

SP-SUS 乾式全不鏽鋼耐震壓力錶										
標準	選型規格	Code	項目	Code	項目	Code	項目	Code	項目	
04	面徑	04	4"	06	6"	-	-	-	-	
A	安裝型式	A	直立式	B	直立式帶邊	ADE	埋入式 (偏心牙)	BDE	埋入式帶邊 (偏心牙)	
		UDE	埋入式附口架 (偏心牙)	UBDE	埋入式帶邊附口架 (偏心牙)	-	-	-	-	
304	接續部材質	304	不鏽鋼 304	316	不鏽鋼 316	O	其他請指定	-	-	
304	巴登管材質	304	不鏽鋼 304	316	不鏽鋼 316	O	其他請指定	-	-	
2	螺紋尺寸	2	1/4"	3	3/8"	4	1/2"	-	-	
N	螺紋規格	P	BSPT	N	NPT	F	PF	O	其他請指定	
IB	上蓋固定方式	IB	內卡式	OB	外卡式	-	-	-	-	
自訂	壓力範圍	表壓 - (0...1 to 400bar) 負壓 - (-1...0bar) 聯成壓 - (-1...0...1 to 20bar) 可訂製壓力單位 (psi, bar, kPa, kg/cm2, MPa, inHg, mmHg, cmHg, etc...) , 單 / 雙刻劃								
B	精度	A	±0.5%	B	±1%	C	±1.6%	D	±2.5%	
/D	其他需求	/A	第三方公證報告			/B	檢驗報告			
		/C	吊牌			/D	訂製面板 (刻度、顏色、單位等)			
		/E	加裝隔膜			/F	內部擋針 (過壓保護)			
		/G	Epoxy 塗佈			/H	鏡面 - 安全玻璃			
		/I	遺留指針			/J	指示扣 (紅、綠、黃)			
		/K	外殼不鏽鋼 316			/L	鏡面矽膠密封			
		/M	特殊四角 A Type			/N	微調指針			
		/O	防爆孔			/P	充油孔			

選型範例: SP-SUS - 04 - A - 304 - 304 - 2 - N - IB - (0...0.6 to 10bar) - B + /D