

主要規格

▼面徑

2.5"

▼安裝型式

直立式 (A) /

埋入帶邊中心牙 (BDC)

▼鏡面

PC

▼接續部

材質: 銅合金

直立式: 1/8" NPT

埋入式: 7/16" UNF (1/4" SAE)

其他規格需訂製

▼壓力範圍

低壓錶▼

-76cmHg...0... 125 to 250 psi

-76cmHg...0... 250 to 500 psi

高壓錶▼

0 ... 500psi to 800 psi

▼適用冷媒

R12 / R22 / R502 / R404A /

R410A / R507 / R134a

其他特殊冷媒量測需求請於訂購

前告知

▼環境溫度

-40°C to +60°C

▼流體溫度

+60°C

▼溫度影響

每 12°C 最大誤差±0.3% F.S

▼防護等級

IP54

其他規格

▼上蓋

不鏽鋼

滾蓋式 (封膜)

▼背殼

不鏽鋼 304

▼指針

鋁烤黑漆

▼面板

冷媒錶專用面板

冷媒對應溫度刻劃

壓力單位 (自選):

kg/cm², psi, bar, kPa,

對應溫度單位:

°C, °F

面板附微調螺絲

▼感測元件

巴登管

材質: 青銅 (高壓) / 磷青銅 (低壓)

▼機芯

銅合金

▼精度

±2.5%

▼工作壓力

穩壓 3/4* 全刻劃

波動 2/3* 全刻劃

脈衝 1* 全刻劃

外殼不鏽鋼指針冷媒錶

型號: F-SC

簡介

F-SC 指針式冷媒錶採專用面板，適用多種冷媒量測，廣泛用於各種冷凍系統壓力量測，如空調、冷媒填充設備等。



埋入式



因應客製化形式多變，照片僅供參考，實際外型請與業務確認。
(本型錄文句規格若有更動，以最新版本為準)

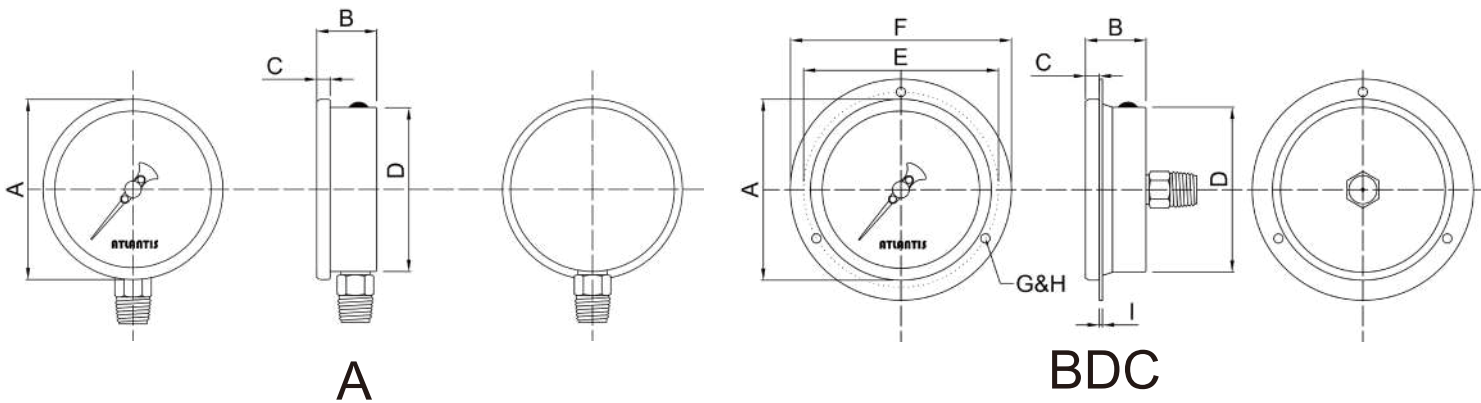
特色

- 提供 OEM 服務
- 外殼不鏽鋼設計
- 可選適用冷媒 – R12 / R22 / R404A / R410A / R502 / R507 / R134a
- 冷媒錶專用面板
- 低壓冷媒錶設有緩衝區
- 可選多種接續規格與安裝型式
- 另有充油款供選購



直立充油款 (F-L)

安裝型式



如何選型

F-SC		外殼不鏽鋼指針式冷媒錶			
Code	安裝型式				
A	直立式				
BDC	埋入帶邊中心牙				
Code	壓力接續部				
1N	1/8" NPT (限直立式)				
UNF	7/16" UNF (限埋入式)				
O	其他請指定				
Code	冷媒種類 (可複選)				
自選	R12 / R22 / R502 / R404A / R410A / R507 / R134a				
O	其他冷媒種類請指定				
Code	外殼材質				
304	不鏽鋼 304				
316	不鏽鋼 316				
O	其他請指定				
Code	其他需求				
/A	第三公證報告				
/B	出廠報告				
/C	吊牌				
/D	充油款 (請參考 F-L 型錄)				
/E	遺留指針				
/F	牙口電鍍鉻				
/G	Epoxy 塗佈				
/H	客製面板 (刻度、顏色等)				
/I	內部擋針 (過壓保護)				
/J	指示扣 (紅、綠、黃) <限埋入>				
/K	精度 ± 1.6%				
F-SC	BDC	UNF	R22/R404A/R134a	304	選型範例: F-SC-BDC-UNF-R22/R404A/R134a-304