

主要規格

▼面徑

4" ,6"

▼安裝型式

直立式 (A) / 直立式帶邊 (B) /

埋入式偏心牙 (ADE) /

埋入式偏心牙帶邊 (BDE)

埋入式偏心牙附口架 (UDE)

埋入式偏心牙帶邊附口架 (UBDE)

▼鏡面

安全玻璃

▼壓力接續部

材質: 不鏽鋼 316

螺紋尺寸:

1/4" , 3/8" , 1/2"

螺紋規格:

BSPT, NPT, PF

其他牙規可指定

▼壓力範圍

表壓▼

4" : 0...160 to 6000 mmAq

6" : 0...25 to 6000mmAq

負壓▼

-6000...0 mmAq

聯成壓▼

4" : ±80 to ±3000mmAq

6" : ±15 to ±3000mmAq

▼適用流體

與不鏽鋼 316 兼容的液體及氣體

▼環境溫度

-20°C to +60°C

▼流體溫度

+100°C

▼溫度影響

每 12°C 最大誤差±0.3% F.S

▼防護等級

IP54 (選項: IP65)

其他規格

▼上蓋

不鏽鋼

旋蓋式 (內卡)

▼背殼

不鏽鋼 316

附透氣孔

▼指針

鋁烤黑漆

▼面板

藍黑刻劃

附指針微調鈕

壓力單位、刻度、顏色等

可依需求訂製

微壓單位▼

kPa, mbar, mmH₂O, mmAq,mmWC, inH₂O

▼感測元件

膜盒

材質: 不鏽鋼 316

▼機芯

不鏽鋼

▼精度

±3% (選項: ±1.6%)

▼工作壓力

穩壓 1* 全刻劃

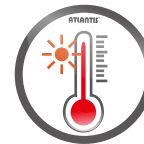
波動 2/3* 全刻劃

全不鏽鋼微壓錶

型號: MP-SUS

簡介

全不鏽鋼型微壓錶，適用與不鏽鋼兼容的微腐蝕性液體及氣體的微壓量測及衛生需求環境。

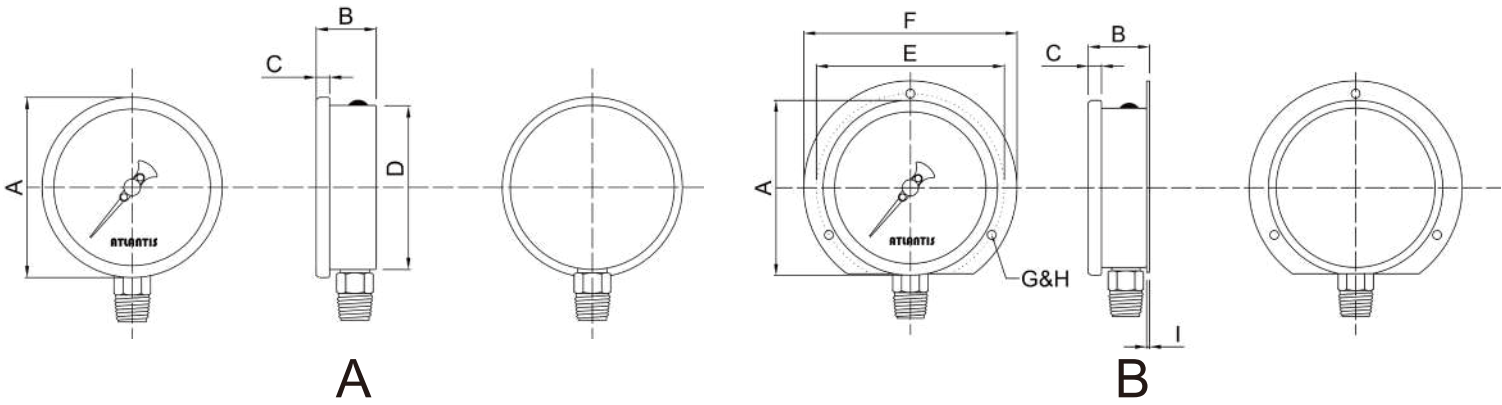


因應客製化形式多變，照片僅供參考，實際外型請與業務確認。
(本型錄文句規格若有更動，以最新版本為準)

特色

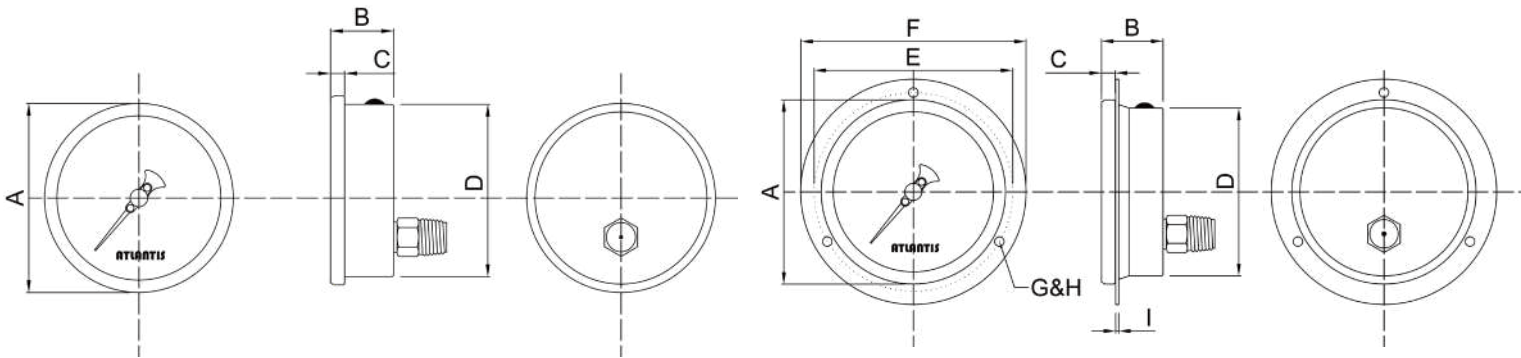
- 提供 OEM 服務
- 專為量測微壓設計
- 全不鏽鋼材質
- 接續部焊接處理
- 最小可測得±25 mmAq 微壓
(限 6" 需訂製)

安裝型式



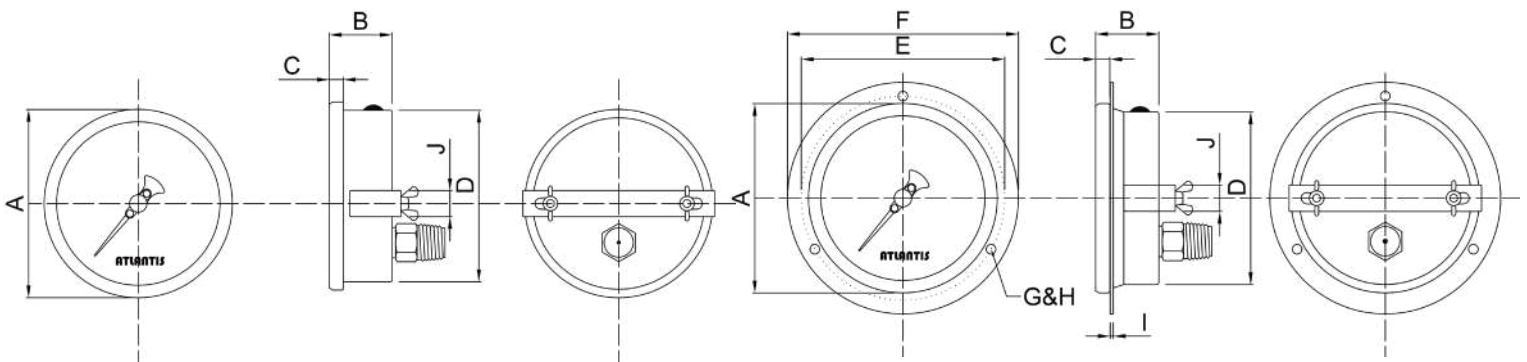
A

B



ADE

BDE



UDE

UBDE

安裝型式	4"	6"
A	●	●
B	●	●
ADE	●	●
BDE	●	●
UDE	●	●
UBDE	●	●

如何選型

MP-SUS 全不鏽鋼微壓錶												
標準	選型規格	Code	項目	Code	項目	Code	項目	Code	項目	Code	項目	
04	面徑	04	4"	06	6"	-	-	-	-	-	-	
A	安裝型式	A	直立式	B	直立式帶邊	ADE	埋入式 (偏心牙)	BDE	埋入式帶邊 (偏心牙)	UDE	埋入式附口架 (偏心牙)	
		UBDE	埋入式帶邊 附口架 (偏心牙)	-	-	-	-	-	-	-	-	
4	螺紋尺寸	2	1/4"	3	3/8"	4	1/2"	-	-	-	-	
N	螺紋規格	P	BSPT	N	NPT	F	PF	O	其他請指定	-	-	
G	壓力種類	G	表壓	V	負壓	CP	聯成壓	-	-	-	-	
B	精度	A	±1.6%	B	±3%	-	-	-	-	-	-	
自訂	壓力範圍	表壓: 4" : 0...160 to 6000 mmAq 6" : 0...25 to 6000mmAq 負壓: -6000...0mmAq 聯成壓: 4" : ±80 to ±3000mmAq 6" : ±15 to ±3000mmAq 面板刻劃壓力單位: kPa, mbar, mmH ₂ O, mmAq, mmWC, inH ₂ O (特殊單位可訂製)										
/D	其他需求	/A	第三方公證報告				/B	檢驗報告				
		/C	吊牌				/D	訂製面板 (刻度、顏色、單位等)				
		/E	外殼不鏽鋼 316				/F	防震機芯、油杯 (適用不可充油工作環境)				
		/G	加裝隔膜				/H	Epoxy 塗層				
		/I	內部擋針 (過壓保護)				/J	特殊四角螺母 A type				
		/K	鏡面 - 安全玻璃(限 4" 以上)				/L	指示扣 (紅、綠、黃)				
		/M	微調指針				/N	特殊細指針 - 扭針				

選型範例: MP-SUS - 04 - A - 4 - N - G - B - (0 to 500 mmAq) + /D